

Dell™ Online Rack-USV
3750W und 4200W

Benutzerhandbuch

K804N, H952N, 746FR (DeIIR42000LHVUS), J730N, K805N
J739N

Hinweise und Warnungen



HINWEIS: Ein HINWEIS macht auf eine wichtige Information aufmerksam, mit deren Hilfe Sie Ihre Software optimal nutzen können.



GEFAHR: GEFAHR macht auf eine unmittelbar gefährliche Situation aufmerksam, die zum Tod oder schweren Verletzungen führt, wenn sie nicht vermieden wird.



WARNUNG: WARNUNG macht auf eine potenziell gefährliche Situation aufmerksam, die zum Tod oder zu Verletzungen führt, wenn sie nicht vermieden wird.



ACHTUNG: ACHTUNG macht auf eine potenziell gefährliche Situation aufmerksam, die zu geringen oder mäßigen Verletzungen oder Sachschäden führen kann, wenn sie nicht vermieden wird.



GEFAHR: Beachten Sie den folgenden Hinweis, um eine unmittelbar gefährliche Situation zu vermeiden, die zum Tod oder zu schweren Verletzungen führen könnte:

- Diese USV enthält **LEBENSGEFÄHRLICHE SPANNUNG**. Sämtliche Reparatur- und Wartungsarbeiten dürfen **NUR VON AUTORISIERTEM WARTUNGSPERSONAL** durchgeführt werden. Im Inneren der USV sind **KEINE VOM BENUTZER WARTBAREN TEILE** vorhanden.
- Dies ist ein Interferenzen verursachendes Gerät der Klasse A. Der Einsatz dieses Erzeugnisses in Wohngebieten kann unter Umständen Funkstörungen nach sich ziehen. Der Nutzer ist in einem solchen Fall zur Ergreifung zusätzlicher Maßnahmen verpflichtet.

Unangekündigte Änderungen der Angaben in diesem Dokument vorbehalten.

© 2011–2013 Dell Inc. Alle Rechte vorbehalten.

Die Vervielfältigung, gleich welcher Art, ist ohne schriftliche Genehmigung von Dell Inc. strengstens untersagt.

In diesem Text verwendete Marken: *Dell* und das *DELL*-Logo sind Warenzeichen von Dell Inc.; *National Electrical Code* und *NEC* sind eingetragene Warenzeichen der National Fire Protection Association, Inc.; *Phillips* ist ein eingetragenes Warenzeichen der Phillips Screw Company.

In diesem Dokument können weitere Marken und Handelsnamen verwendet werden, die sich entweder auf die Personen beziehen, die diese Marken und Namen für sich beanspruchen, oder auf deren Produkte. Dell Inc. verzichtet auf sämtliche gewerblichen Eigentumsrechte an Marken und Handelsnamen, bei denen es sich nicht um eigene Marken und Handelsnamen handelt.

Inhaltsverzeichnis

1	Einführung	
	Finden von Informationen	8
2	Sicherheitshinweise	
3	Installation	
	Prüfung der Anlage	12
	Auspacken des Gehäuses	13
	Identifizieren der rückwärtigen Anschlussleisten der USV	15
	Identifizieren der Vorderseite der USV	18
	Rackmontage	19
	Installation EBM	25
	Installieren der USV	26
	Installieren der Fernnotabschaltung	27
	Festverdrahtung des USV-Eingangs	29
	Inbetriebnahme der USV	31
4	Betrieb	
	Starten und Abschalten der USV	34
	Starten der USV	34
	Starten der USV im Batteriebetrieb	35
	Abschalten der USV	36
	Funktionen des Anzeige- und Bedienfeldes	36
	Ändern der Sprache	38

Funktionen der Display-Anzeige	38
Startbildschirm	38
Gesperrter Bildschirm	38
USV-Status	39
Ereignisprotokoll	42
Messdaten	42
Kontrollbildschirme	43
Identifikation	44
Einstellungen	44
Wechseln der Betriebsart der USV	50
Wechseln vom Normal- in den Bypass-Betrieb	50
Wechseln vom Bypass- in den Normal-Betrieb	50
Einstellen der Energiestrategie	51
Abrufen des Ereignisprotokolls	51
Verhalten bei Überlastung	52
Konfigurieren von Lastsegmenten	53
Steuern von Lastsegmenten über die Display-Anzeige	53
Konfigurieren der automatischen Startverzögerung	54
Konfigurieren von Automatisch bei Batterieabschaltung	55
Konfigurieren der Batterieeinstellungen	56
Konfigurieren der USV für EBM	56
Ausführen der automatischen Batterietests	57
Konfigurieren der automatischen Batterietests	57
Konfigurieren des automatischen Neustarts	58
5 Zusätzliche USV-Funktionen	
RS-232- und USB-Kommunikationsschnittstelle	59
Dell Netzwerkmanagementkarte (Optional)	61
Dell USV Management Software	62

6	USV-Wartung	
	Pflege der USV und der Batterien	63
	Transport der USV	63
	Lagerung der USV und der Batterien	65
	Zeitpunkt des Austauschs der Batterien	65
	Batterien testen	66
	Aktualisieren der USV-Firmware	66
7	Spezifikationen	
8	Fehlerbehebung	
	Zugriff auf Warn- und Statusmeldungen	72
	USV-Statusmenü	72
	Ereignisprotokoll-Menü	73
	Typische Warn- und Statusmeldungen	74
	Stummschalten des Warnsignals	79

Einführung

Das Dell™ Online Rack System zur unterbrechungsfreien Stromversorgung (USV), schützt Ihre empfindlichen elektronischen Anlagen vor grundsätzlichen Versorgungsproblemen, wie Stromausfall, Spannungseinbrüchen, Spannungsschößen sowie Unter- und Überspannungen und Leitungsgeräuschen.

Der Strom fällt immer dann aus, wenn man es am wenigstens erwartet, und die Stromqualität kann großen Schwankungen unterliegen. Datenverluste und -verfälschungen oder Hardware-Schäden können die Folge sein. Das Ergebnis vieler Stunden Arbeit am Rechner kann so auf einen Schlag verloren gehen, und teure Reparaturen fallen an.

Mit der Dell Online Rack-USV können Sie Ihre Geräte sicher vor diesen Stromversorgungsproblemen schützen und ihre Intaktheit überwachen. Durch die flexible Einsatzweise der USV, die für alle Arten von Netzwerkgeräten geeignet ist, sind diese Geräte perfekt für den Schutz Ihrer lokalen Netzwerke, Server, Arbeitsplätze und sonstigen elektrischen Anlagen.

In Abbildung 1 ist eine Dell Online Rack-USV abgebildet.

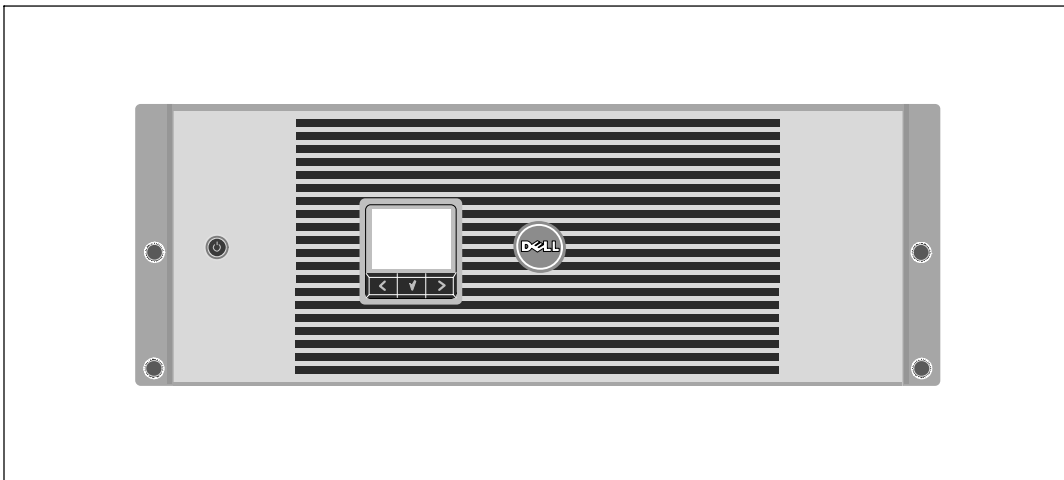


Abbildung 1. Die Dell Online Rack-USV


Die herausragende Leistung und Zuverlässigkeit sind nur einige der Vorteile der USV-Anlagen. Sie bieten zudem:

- Online USV-Design mit reinem Sinusausgang. Die USV filtert und regelt eingehenden Wechselstrom und sorgt für eine gleichförmige Versorgung Ihrer Anlagen mit Strom, ohne Energie von der Batterie zu ziehen.
- Echte Online-Doppelwandlertechnologie mit hoher Leistungsdichte, Unabhängigkeit der Netzfrequenz und Generatorkompatibilität.
- Auswählbarer Hocheffizienzbetrieb.
- 4U -Größe die in jedes 48 cm-Standardgestell passt.
- Starten der Anlage im Batteriebetrieb zum Versorgen der USV mit Strom, selbst wenn kein Netzstrom zur Verfügung steht.
- Erweiterte Laufzeit mit einem optionalen Externen Batteriemoduls (EBM).
- Notausschaltungssteuerung über die REPO-Schnittstelle (Remote Emergency Power-off).
- Serienmäßige Ausstattung mit zwei Kommunikationsschnittstellen (USV-Schnittstelle und serielle DB-9-Schnittstelle).
- Optionale Dell Netzwerkmanagementkarte mit erweiterten Kommunikationsmöglichkeiten für verbesserten Leistungsschutz und Kontrolle.
- Fortgeschrittene Stromüberwachung mit der Dell USV Management Software für sicheres Herunterfahren und Stromüberwachung.
- Abschaltsequenz und Lastmanagement durch separate Anschlussgruppen (sogenannte Lastsegmente).
- Firmware, die sich einfach und ohne Wartungsdienst aktualisieren lässt.
- Entspricht allen einschlägigen Normen weltweit.

Finden von Informationen



ACHTUNG: Im Dokument *Informationen zu Sicherheit, Umwelt und gesetzlichen Vorschriften* finden Sie wichtige Sicherheitshinweise und Informationen zu gesetzlichen Bestimmungen.

Was suchen Sie?	Hier finden Sie es
<ul style="list-style-type: none">• Die Benutzeranleitung für meine USV• Die Benutzeranleitung für die Dell Netzwerkmanagementkarte• Dell USV Management Software	<p>Die Disk für die Dell USV</p>  <p>HINWEIS: Dokumentation und Softwareaktualisierungen finden Sie unter www.support.dell.com sowie unter www.dellups.com.</p>
<ul style="list-style-type: none">• Spezifikationen• Anleitung zum Konfigurieren der USV-Einstellungen• Behebung von Fehlern und Lösung von Problemen• Installation der REPO-Steuerung	<p>Benutzeranleitung der Dell USV</p> <p>Die Benutzeranleitung finden Sie auf der Disk zu der Dell USV und unter www.support.dell.com.</p>
<ul style="list-style-type: none">• Sicherheitshinweise• Informationen über Ordnungsvorschriften• Recycling-Informationen	<p>Informationen zu Sicherheit, Umwelt und gesetzlichen Vorschriften</p>
<ul style="list-style-type: none">• Garantieerklärung• AGB (nur USA)• Lizenzvereinbarung für Endbenutzer	<p>Informationen zu Garantie und Support von Dell</p>
<ul style="list-style-type: none">• Supportinformationen	<p>Dell Support-Website — www.support.dell.com</p> <p>HINWEIS: Wählen Sie Ihre Region bzw. Ihre Branche aus, um die geeignete Support-Website aufzurufen.</p>

Sicherheitshinweise



ACHTUNG: Vor der Ausführung der Verfahren in diesem Dokument lesen und befolgen Sie bitte die Sicherheitshinweise und wichtigen Informationen zu gesetzlichen Bestimmungen in Ihrem Dokument über Informationen zu *Sicherheit, Umwelt und gesetzlichen Vorschriften*.

WICHTIGE SICHERHEITSHINWEISE HEBEN SIE DIESE ANLEITUNG BITTE AUF

Dieses Handbuch enthält wichtige Hinweise, die Sie bei der Installation und Wartung der USV und der Batterien beachten sollten. Bitte lesen Sie alle Hinweise vor dem Betrieb des Gerätes genau durch und heben Sie dieses Handbuch bei Ihren Unterlagen auf.



GEFAHR: Beachten Sie den folgenden Hinweis, um eine unmittelbar gefährliche Situation zu vermeiden, die zum Tod oder zu schweren Verletzungen führen könnte:

- Diese USV enthält **LEBENSGEFÄHRLICHE SPANNUNG**. Sämtliche Reparatur- und Wartungsarbeiten dürfen **NUR VON AUTORISIERTEM WARTUNGSPERSONAL** durchgeführt werden. Im Inneren der USV sind **KEINE VOM BENUTZER WARTBAREN TEILE** vorhanden.



WARNUNG: Beachten Sie den folgenden Hinweis, um eine potenziell gefährliche Situation zu vermeiden, die zum Tod oder zu schweren Verletzungen führen könnte:

- Arbeiten im Zusammenhang mit Elektroinstallation dürfen nur von qualifiziertem, technischen Personal (Elektrofachbetrieb / Elektromeister) vorgenommen werden. Gefahr eines Stromschlages.
- Bei USV-Gerätetypen mit festverdrahtetem Eingang muss der Überstromschutz für die Ausgangswechselstromkreise anderweitig bereitgestellt werden.
- Für USV-Gerätetypen mit festverdrahtetem Eingang müssen Trennschalter für die Ausgangswechselstromkreise mit passendem Nennwert bauseits bereitgestellt werden.
- Der Schutz gegen Spannungsspitzen an den Ausgängen und der Trennschalter müssen bauseits bereitgestellt werden.
- Diese USV enthält eine eigene Energiequelle (Batterien). Die Steckdosen können unter lebensgefährlicher Spannung stehen, selbst wenn die USV nicht an ein Stromnetz angeschlossen ist.
- Entfernen Sie das Eingangskabel bei eingeschalteter USV nicht. Hierdurch würde die Sicherheitserdung von der USV und den an die USV angeschlossenen Geräten entfernt.

- Zur Vermeidung von Brandgefahr sollte das Gerät nur an einen Stromkreis angeschlossen werden, der mit einem Überstromschutz mit einem Nennstrom gemäß dem National Electrical Code® (NEC®), ANSI/NFPA 70 oder Ihren örtlichen Elektrizitätsvorschriften ausgestattet ist:

USV-Ausgangsleistung	200 V	208 V	230 V
3750 W	—	30 A	25 A
4200 W	30 A	30 A	30 A

- Zur Vermeidung der Gefahr eines elektrischen Schlages sollte diese USV nur in geschlossenen Räumen mit kontrollierter Temperatur und Luftfeuchtigkeit installiert werden, in denen keine leitfähigen Schadstoffe vorhanden sind. Die Umgebungstemperatur darf 40°C (104°F) nicht überschreiten. Das Gerät darf nicht in der Nähe von Wasser oder übermäßiger Feuchtigkeit betrieben werden (maximale Luftfeuchtigkeit 95 %).
- Beim Auspacken des Gehäuses bei niedriger Umgebungstemperatur kann sich in oder auf dem Gehäuse Kondenswasser bilden. Installieren Sie das Gehäuse erst, wenn Innen- und Außenseite des Gehäuses vollkommen trocken sind (Gefahr eines elektrischen Schlages).
- Falls ein Transport der USV erforderlich wird, müssen die Batterien in der USV vor dem Transport abgeklemmt werden (vgl. Seite 63).



ACHTUNG: Halten Sie die folgenden Anweisungen ein, um eine potenziell gefährliche Situation zu vermeiden, die anderenfalls zu leichten bis mittelschweren Verletzungen oder Sachschäden führen könnte:

- Bei AN EINE STECKDOSE ANSCHLOSSENEN GERÄTEN muss sich die Netzsteckdose in der Nähe des Gerätes befinden und leicht zugänglich sein.
- Die Wartung der Batterien sollte unter Befolgung der erforderlichen Sicherheitsvorkehrungen durch fachkundiges Personal erfolgen oder beaufsichtigt werden. Nicht ausreichend geschultem Personal ist der Zugang zu den Batterien zu verwehren.
- Batterien bergen das Risiko eines elektrischen Schlages oder einer Verletzung durch hohen Kurzschlussstrom. Die folgenden Vorsichtsmaßnahmen sollten beachtet werden: 1) Uhren, Ringe und andere Metallgegenstände ablegen; 2) Werkzeuge mit isolierten Griffen verwenden; 3) Gummihandschuhe und Gummischuhe tragen; 4) keine Werkzeuge oder Metallteile auf Batterien ablegen; 5) Ladequelle vor dem Anschließen oder Trennen der Batterieanschlüsse erst trennen.
- Ermitteln Sie, ob die Batterie unbeabsichtigt geerdet ist. Im Falle der unbeabsichtigten Erdung ist die Netzstromquelle von der Erdung zu entfernen. Durch Berührung von geerdeten Batterieteilen kann ein elektrischer Schlag verursacht werden. Die Wahrscheinlichkeit eines solchen Schlages kann verringert werden, wenn derartige Erdungen bei der Installation und Wartung aufgehoben werden (dies gilt für Geräte und Remote-Batterieversorgungen ohne geerdeten Versorgungsschaltkreis).
- GEFAHR EINES ELEKTRISCHEN SCHLAGES. Nehmen Sie keine Änderungen an den Batteriekabeln oder -anschlüssen vor. Der Versuch, eigenständig die Verkabelung der Batterie zu verändern, kann zu schweren Verletzungen führen.

- Ersetzen Sie die Batterie mit einer Batterie des gleichen Typs und in der gleichen Anzahl wie ursprünglich in der USV installiert.
- Batterien müssen ordnungsgemäß entsorgt werden. Richten Sie sich bei der Entsorgung nach den geltenden gesetzlichen Bestimmungen vor Ort.
- Werfen Sie Batterien niemals ins Feuer. Bei Feuerkontakt können die Batterien explodieren.
- Öffnen oder manipulieren Sie die Batterien nicht anderweitig. Auslaufende Batteriesäure ist schädlich für Haut und Augen und kann hochgiftig sein.
- Die USV darf maximal an ein Externen Batteriemoduls (EBM) angeschlossen werden.



WARNUNG: Weitere Hinweise für Rack-Einbausysteme

- Ihr Rack-Einbaupaket wurde nur für das in der Verpackung enthaltene Rackgehäuse zugelassen. Sie sind dafür verantwortlich, sicherzustellen, dass bei Installation der Anlage in ein anderes Rack alle geltenden Normen eingehalten werden. Dell übernimmt keine Haftung und keine Garantie für Anlagen, die in ein anderes Rack eingebaut werden.
- Installieren Sie vor der Installation der Anlage in ein Rack alle Vorder- und Seitenstabilisatoren. Bei Verzicht auf die Installation der Stabilisatoren kann das Rack umkippen.
- Laden Sie die Komponenten der Reihe nach von unten nach oben, und laden Sie die schwersten Komponenten zuerst.
- Überlasten Sie den AC-Netzstromkreis nicht, der das Rack mit Strom versorgt.
- Nicht auf Komponenten im Rack stehen oder auf sie treten.



WARNUNG: Anlagen, die auf einer Gleit-/Schienenvorrichtung montiert sind, dürfen nicht als Ablage oder Arbeitsfläche verwendet werden.



Keine schweren Gegenstände auf Anlagen stellen, die auf einer Gleit-/Schienenvorrichtung montiert sind.

Installation

Themen dieses Kapitels:

- Prüfung der Anlage
- Auspacken des Gehäuses
- Rückwärtige Anschlussleisten der USV
- USV-Einrichtung und Installation, einschließlich des Externen Batteriemoduls (EBM)
- REPO-Installation (Remote Emergency Power-off = Fernnotabschaltung)
- Inbetriebnahme

Prüfung der Anlage

Wenn ein Gerät während des Versands beschädigt wurde, bewahren Sie die Versandkartons und das Verpackungsmaterial für das Transportunternehmen oder den Kaufort auf und reichen Sie eine Reklamation ein. Wenn Sie den Schaden nach Annahme der Ware entdecken, reichen Sie eine Reklamation über verdeckte Versandschäden ein.

So reichen Sie eine Reklamation über einen Versandschaden oder verdeckten Versandschaden ein:
1) Reichen Sie die Reklamation innerhalb von zwei Wochen nach Empfang der Geräte bei dem Transportunternehmen ein. 2) Senden Sie eine Kopie der Schadenreklamation innerhalb von zwei Wochen an Ihren Kundendienstsachbearbeiter.



HINWEIS: Überprüfen Sie das Batterieaufladedatum auf dem Etikett des Versandkartons. Wenn das Datum verstrichen ist und die Batterien nie neu aufgeladen wurden, setzen Sie die USV nicht ein. Wenden Sie sich an Ihren Kundendienstsachbearbeiter.

Auspacken des Gehäuses

⚠ ACHTUNG: Beim Auspacken des Gehäuses bei niedriger Umgebungstemperatur kann sich in oder auf dem Gehäuse Kondenswasser bilden. Installieren Sie das Gehäuse erst, wenn Innen- und Außenseite des Gehäuses vollkommen trocken sind (Gefahr eines elektrischen Schlages).

⚠ ACHTUNG: Das Gehäuse ist schwer (siehe Seite 67). Beim Auspacken und Transportieren des Gehäuses ist Vorsicht geboten.

Wenden Sie beim Transportieren und Öffnen des Kartons Sorgfalt an. Lassen Sie die Komponenten in der Verpackung, bis Sie für die Installation bereit sind.

So packen Sie das System aus:

- 1 Öffnen Sie den äußeren Karton, und nehmen Sie die mit dem Gehäuse zusammen verpackten Zubehörteile heraus (siehe Abbildung 2).

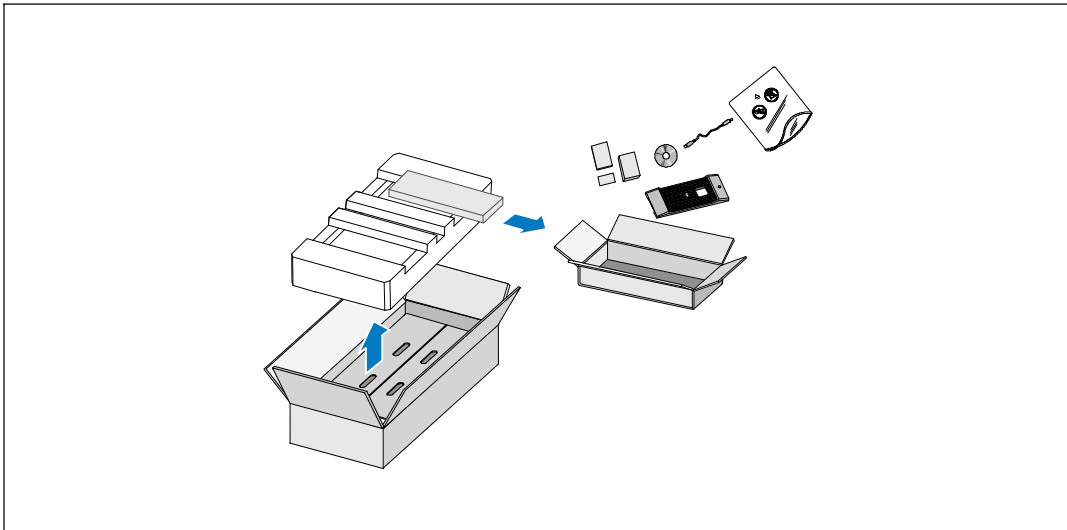


Abbildung 2. Auspacken des Systems

- 2 Heben Sie das Gehäuse mit einer Person auf jeder Seite mit den Griffen vorsichtig aus dem äußeren Karton heraus und setzen Sie es auf einer flachen, stabilen Unterlage ab (siehe Abbildung 3).

Stellen Sie das Gehäuse an einem geschützten Ort mit ausreichender Belüftung auf, der frei von Feuchtigkeit, entzündlichen Gasen und Korrosion ist.

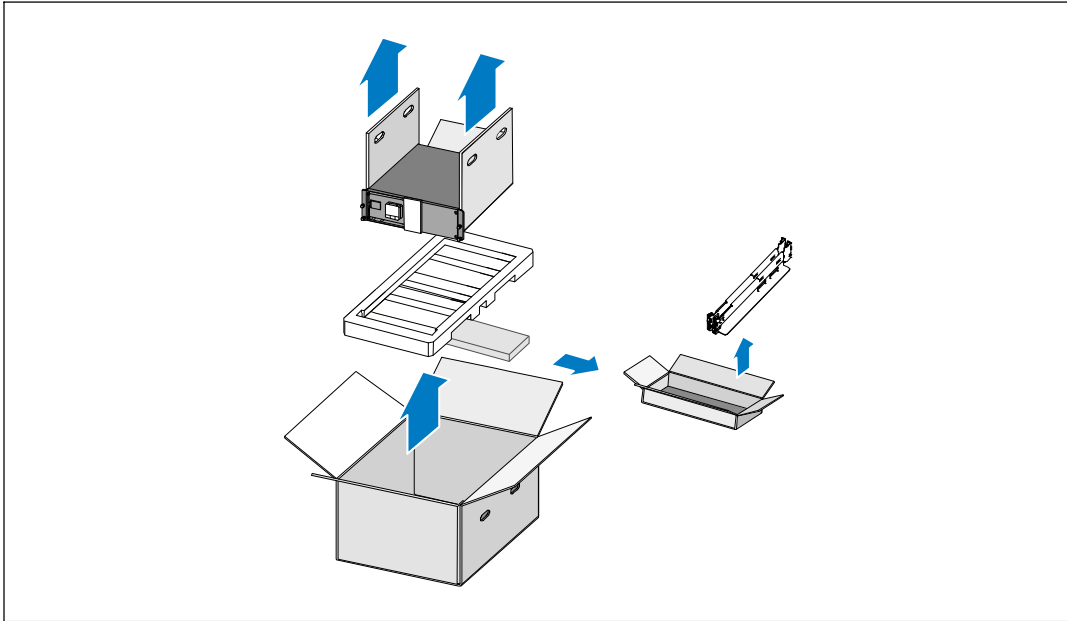


Abbildung 3. Entfernen von Gehäuse und Schienensatz

- 3 Schienensatz entfernen.
- 4 Entsorgen oder recyceln Sie die Verpackung in umweltbewusster Weise, oder bewahren Sie sie für den späteren Gebrauch auf.

Identifizieren der rückwärtigen Anschlussleisten der USV

In diesem Abschnitt werden die rückwärtigen Anschlussleisten der Dell Online Rack-Gerätetypen beschrieben.

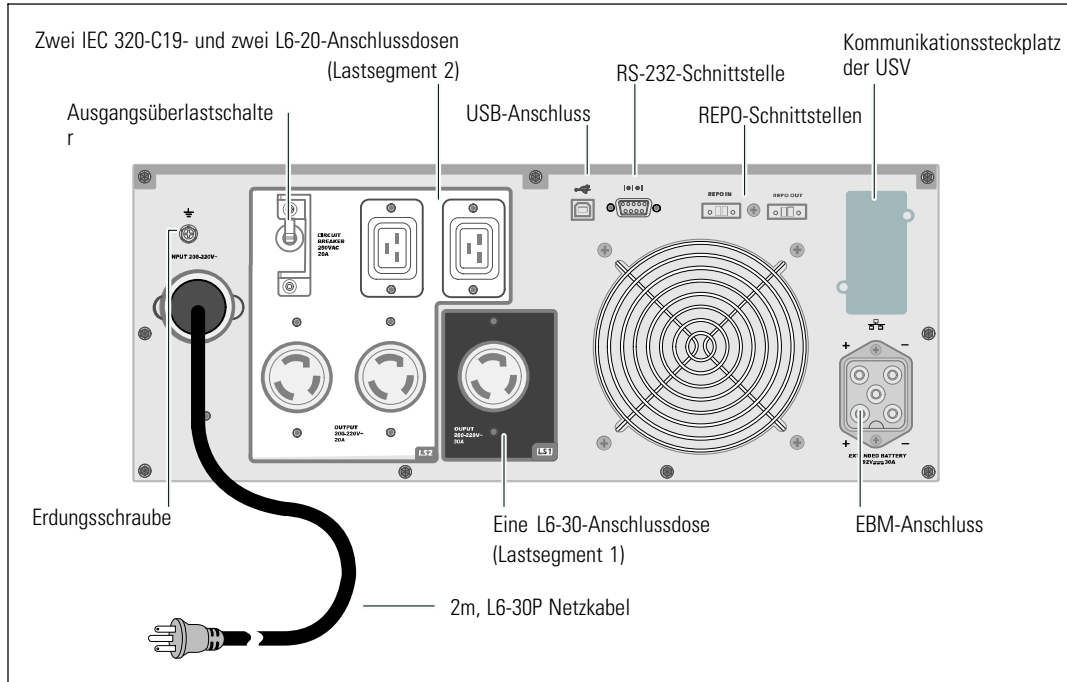


Abbildung 4. Rückwärtige Anschlussleiste für 3750W, 208V

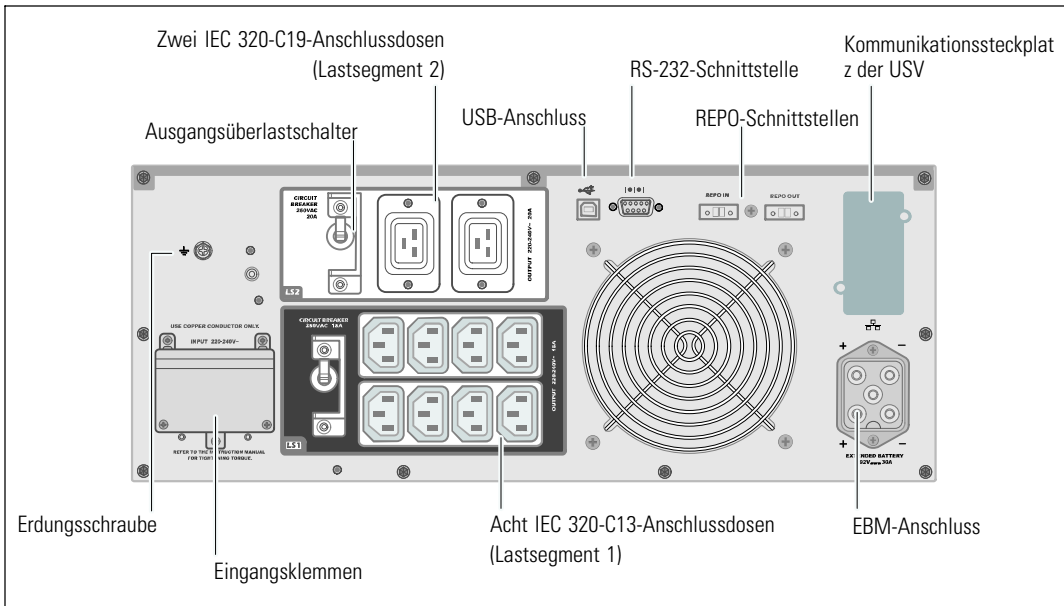


Abbildung 5. Rückwärtige Anschlussleiste für 3750W, 230V

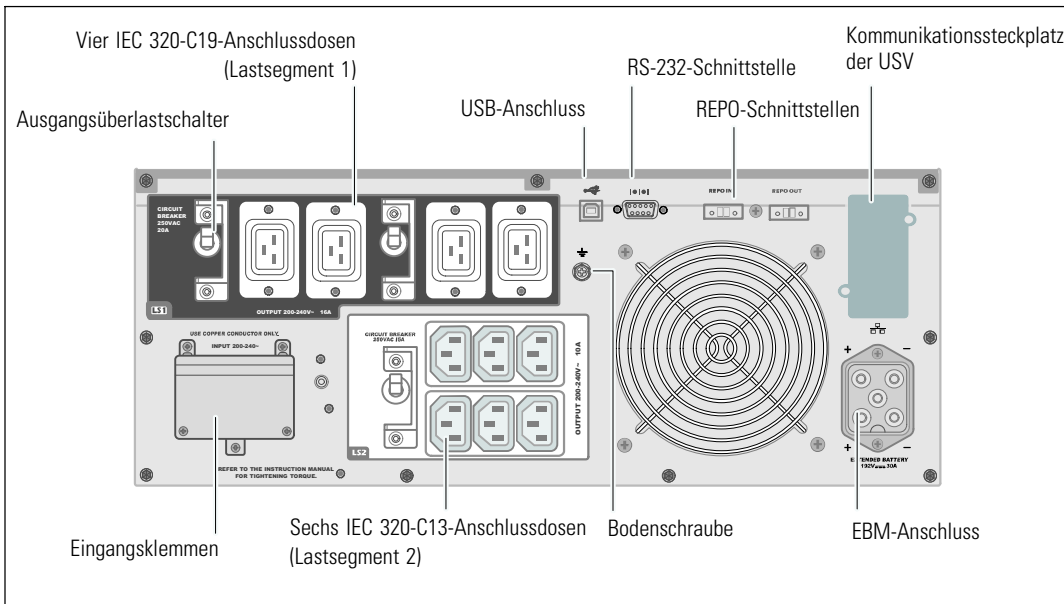


Abbildung 6. 4200W, 200V rückwärtige Anschlussleiste

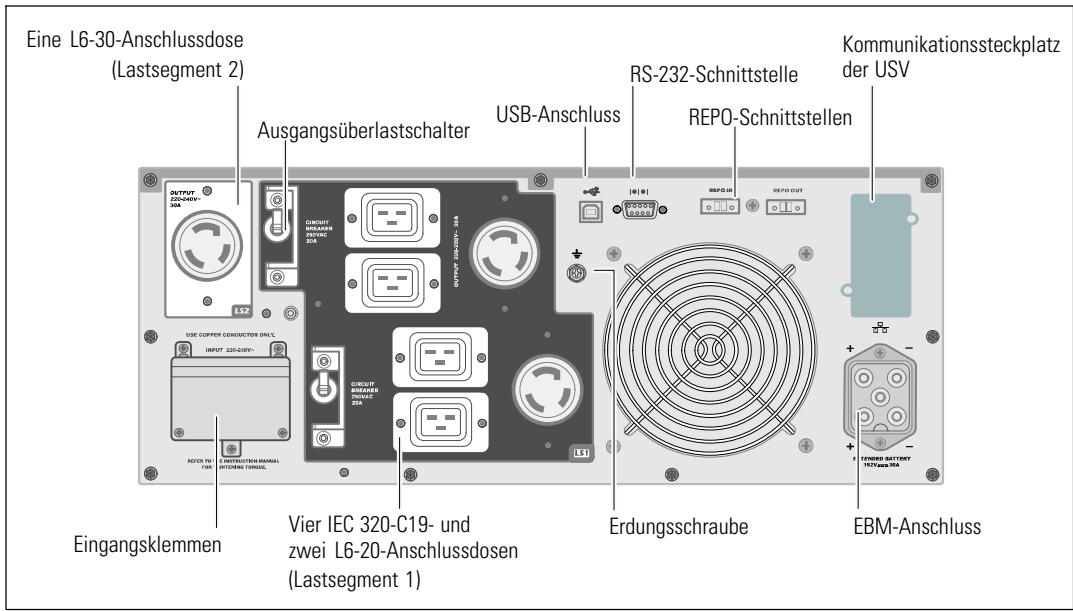


Abbildung 7. 4200W, 208V rückwärtige Anschlussleiste

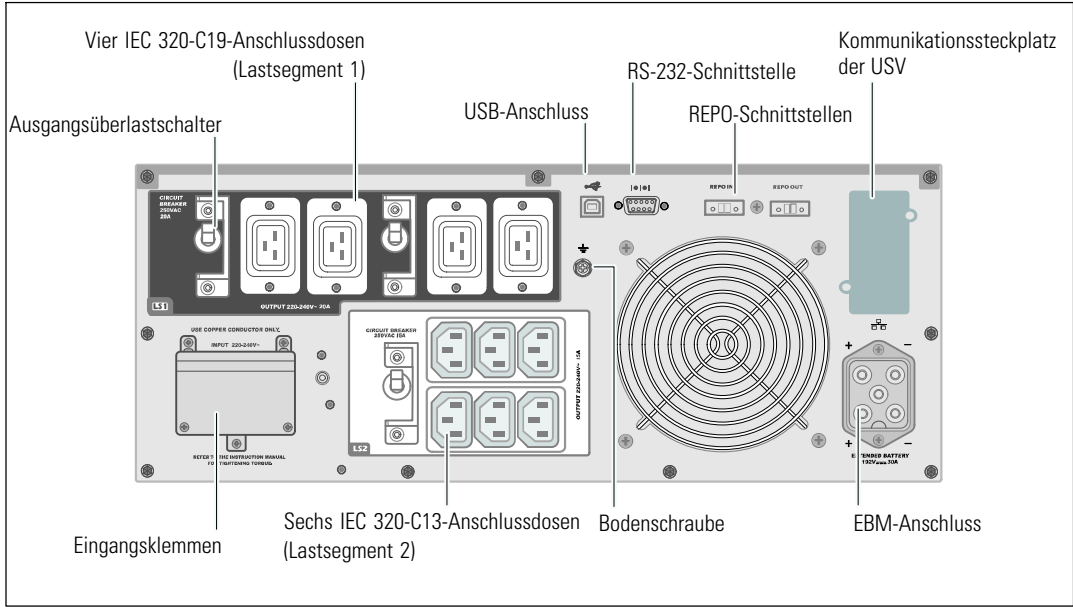


Abbildung 8. Rückwärtige Anschlussleiste für 4200W, 230V

Identifizieren der Vorderseite der USV

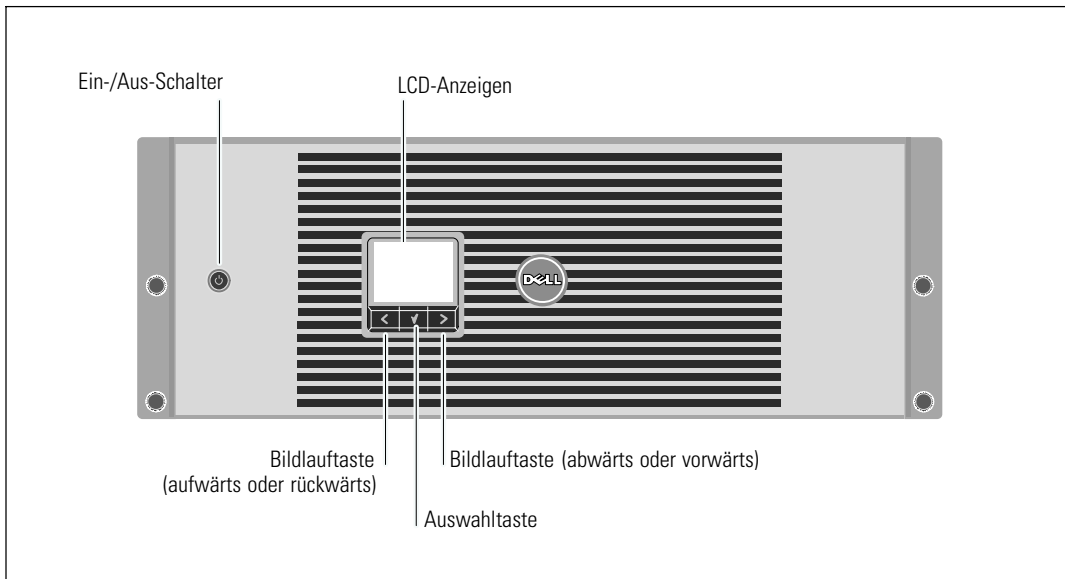


Abbildung 9. Die Vorderseite der Dell Online Rack USV

Rackmontage

! **ACHTUNG:** Das Gehäuse ist schwer (siehe Seite 67): 1) Dell empfiehlt vor dem Anheben ausdrücklich das Entfernen des Batterieträgers aus der USV. 2) Zum Heben des Gehäuses in das Gestell sind mindestens zwei Personen erforderlich.

! **ACHTUNG:** Die Entfernung der Batterien sollte unter Befolgung der erforderlichen Sicherheitsvorkehrungen durch fachkundiges Personal erfolgen oder beaufsichtigt werden. Nicht ausreichend geschultem Personal ist der Zugang zu den Batterien zu verwehren.

! **ACHTUNG:** Installieren Sie das EBM beim Installieren eines optionalen EBM direkt unter der USV.

✎ **HINWEIS:** Für jedes Gehäuse sind eigene Montageschienen erforderlich.

Beim Installieren der USV und eines optionalen EBM in einem Gestell:

1 Entfernen Sie die inneren Batterieträger von der USV:

Lösen Sie die Rändelschraube auf der Batteriehalterklammer und nehmen Sie sie ab (siehe Abbildung 10).

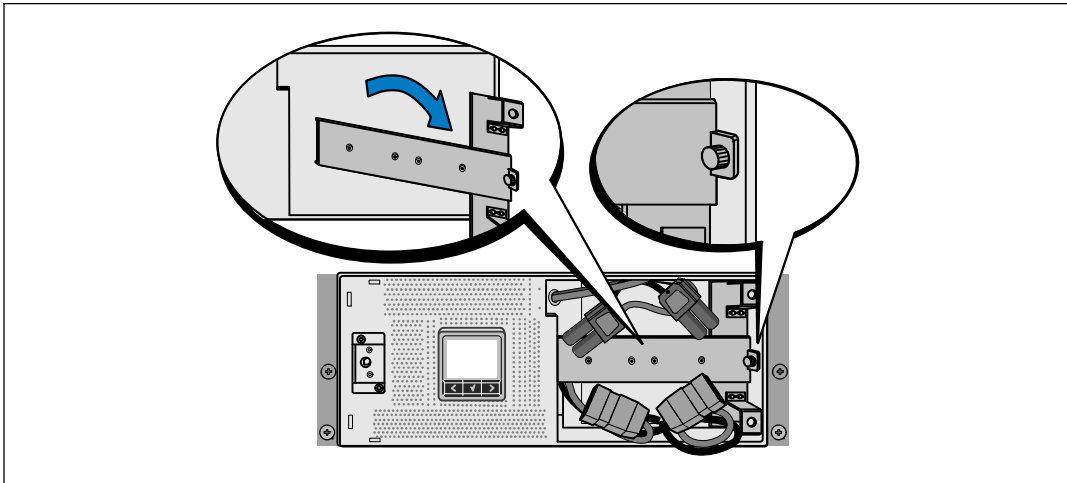


Abbildung 10. Entfernen der Batteriehalterklammer

Ziehen Sie die Batterieträger mit den Kunststoffflaschen heraus, und entfernen Sie sie (siehe Abbildung 11).

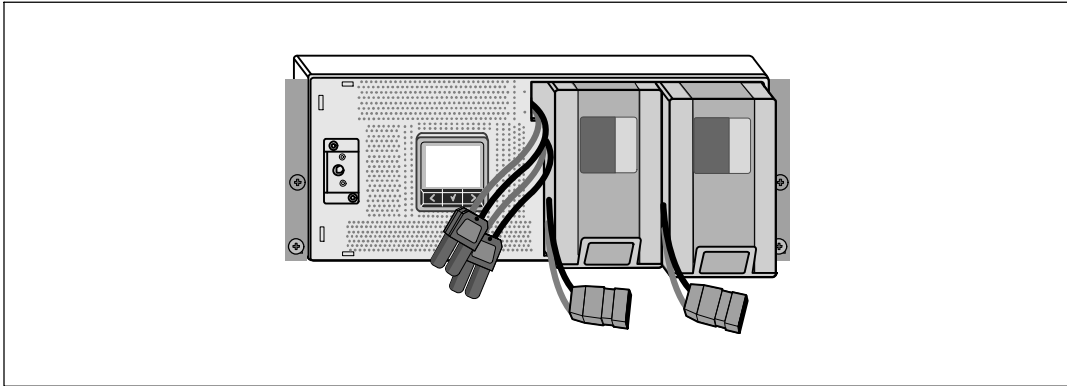


Abbildung 11. Entfernen der Batterieträger

2 Wenn Sie weitere USV installieren, wiederholen Sie bei jedem Gehäuse Schritt 1.

HINWEIS: Für Racks mit quadratischen Öffnungen und Racks mit runden Öffnungen ohne Gewinde gelten die gleichen Anweisungen. Die Schienen passen zu beiden Rack-Typen. Auf den Abbildungen ist das Rack mit den quadratischen Öffnungen zu sehen.

3 Wählen Sie die korrekten Öffnungen in der Schiene aus, um das Gehäuse wie gewünscht im Rack zu positionieren.

Die Schienen sollten unten an dem 4U-Platz angeordnet sein, der der USV bzw. EBM zugewiesen wurde.

4 Richten Sie das Ende der linken und rechten Schiene mit der Aufschrift FRONT (VORNE) nach innen aus.

5 Bringen Sie die Schienen am Rack an:

Schieben Sie das hintere Ende der Schiene hinein, bis es vollständig auf dem vertikalen Gestellflansch sitzt und der Haken einrastet (siehe Abbildung 12).

Ziehen Sie die Schiene nach vorne.

Schieben Sie das vordere Ende der Schiene hinein, bis es vollständig auf dem vertikalen Gestellflansch sitzt und der Haken einrastet.

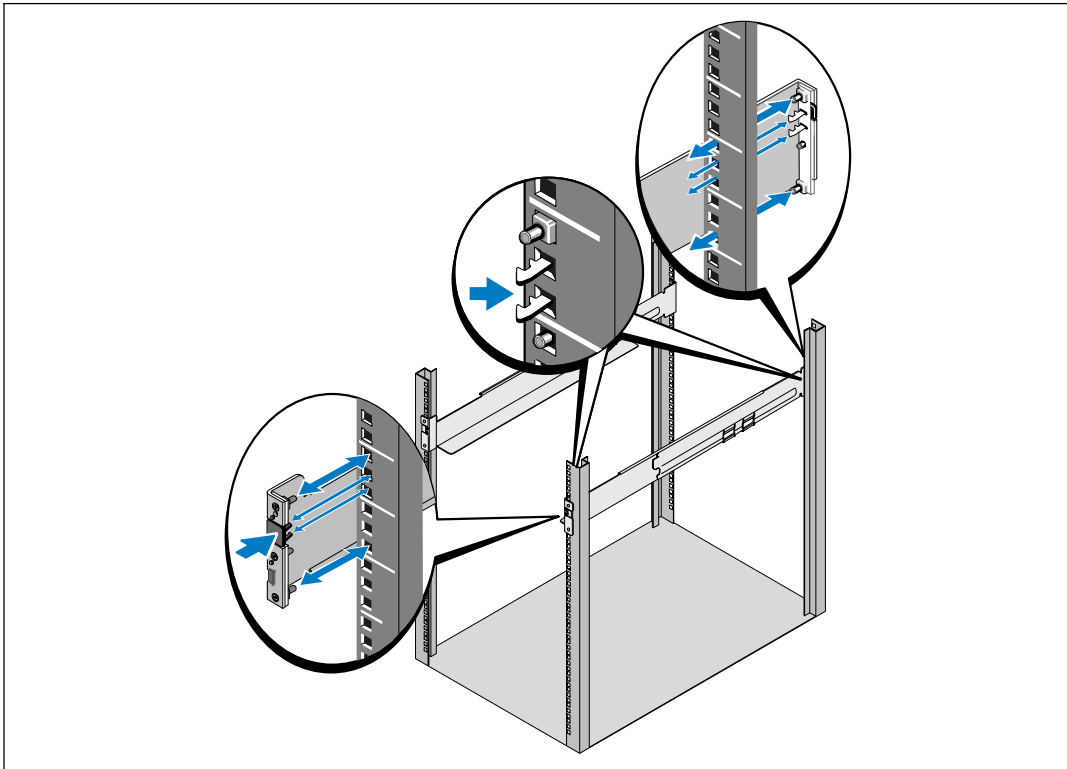


Abbildung 12. Montage der Schienen

- 6 Schieben Sie die Schienen in das Gestell (siehe Abbildung 13). Wiederholen Sie den Vorgang für weitere Gehäuse.

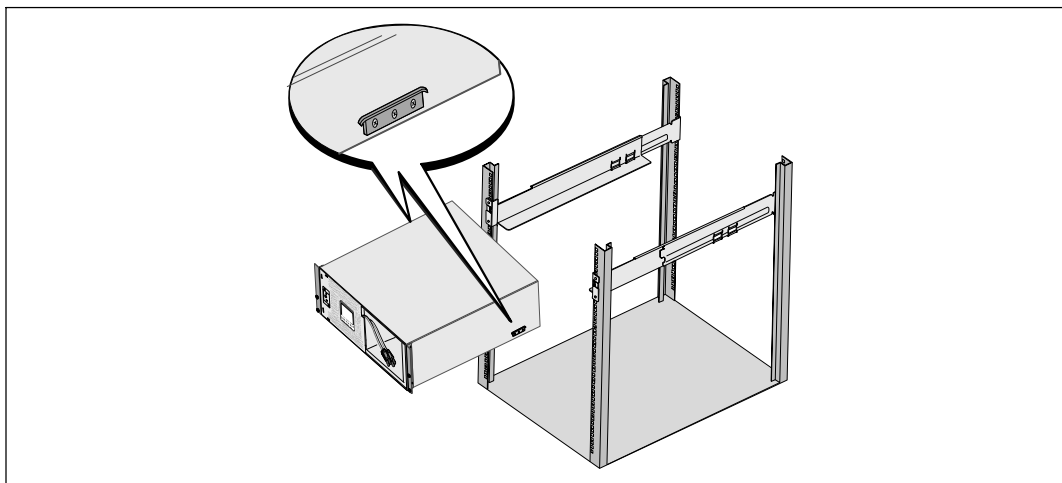


Abbildung 13. Montage des Gehäuses

- 7 Sichern Sie die Vorderseite des Gehäuses mithilfe von vier Rändelschrauben an den Montageklammern (siehe Abbildung 14) an dem Gestell. Ziehen Sie die Schrauben von Hand fest. Verwenden Sie keine Elektrowerkzeuge. Wiederholen Sie den Vorgang für weitere Gehäuse.

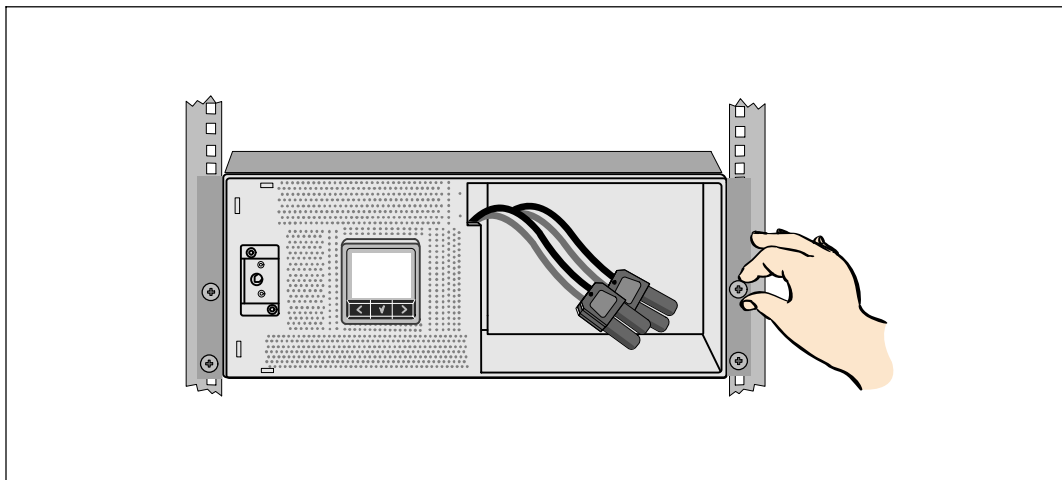


Abbildung 14. Befestigung des Gehäuses

8 Installieren der Batterieträger der USV (siehe Abbildung 15).

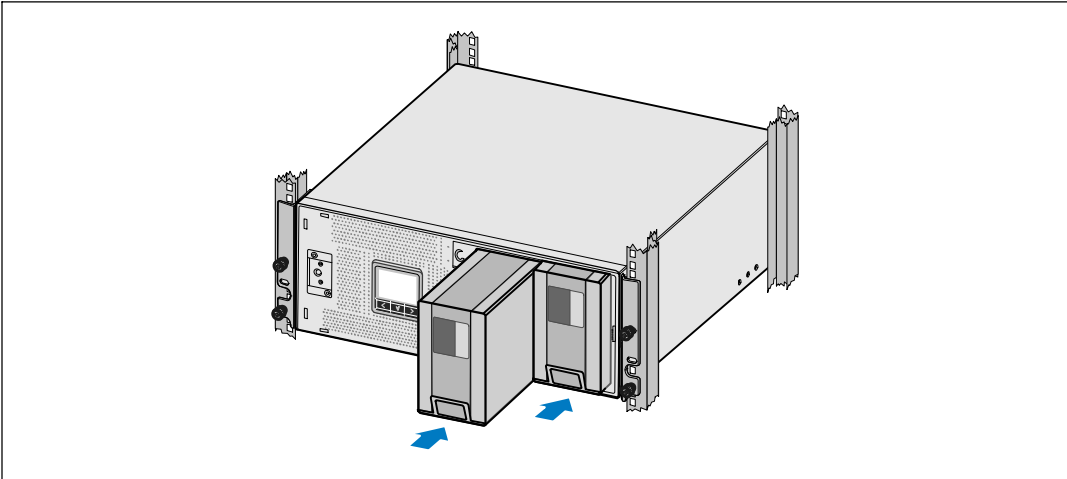



Abbildung 15. Installieren der Batterieträger

9 Setzen Sie die Batteriehalterklammer wieder ein (siehe Abbildung 16).

10 Ziehen Sie die Rändelschraube fest.

Drehen Sie die Schraube mit einem Drehmoment von 0,7 Nm (6,2 lb in) wieder ein.

 **HINWEIS:** Bei der Verbindung der Batterien kann es zu einem kleinen Lichtbogen kommen. Das ist völlig normal und schadet weder der Anlage noch stellt es ein Sicherheitsrisiko dar.

11 Verbinden Sie die Innenanschlüsse der Batterie und befestigen Sie sie an der Batteriehalterklammer zwischen den beiden Ansätzen.

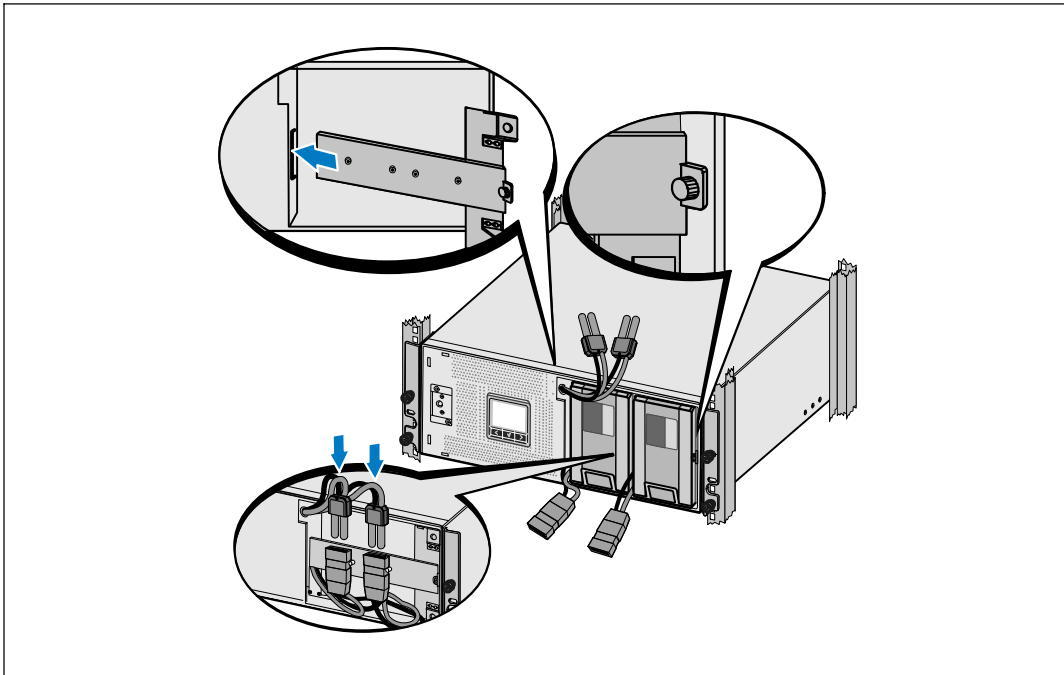


Abbildung 16. Wiedereinbauen der Batteriehalterklammer und Verbinden der Anschlüsse im Inneren der Batterie

12 Installieren der vorderen Abdeckung der USV (siehe Abbildung 17).

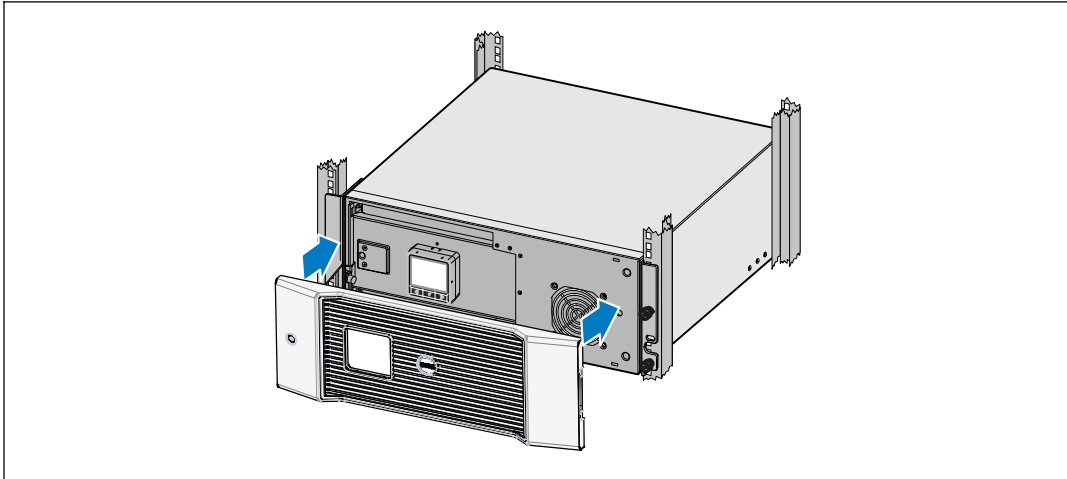



Abbildung 17. Installation der vorderen USV-Abdeckung

Installation EBM

 **HINWEIS:** Beim Anschließen eines EBM an die USV kann es zu einem kleinen Lichtbogen kommen. Dies ist normal und für Personen unschädlich. Verbinden Sie das EBM-Kabel rasch und fest mit dem Batterieanschluss der USV.

So installieren Sie das optionale EBM:

- 1** Stecken Sie das EBM-Kabel in den USV-Batterieanschluss ein (siehe Abbildung 18).

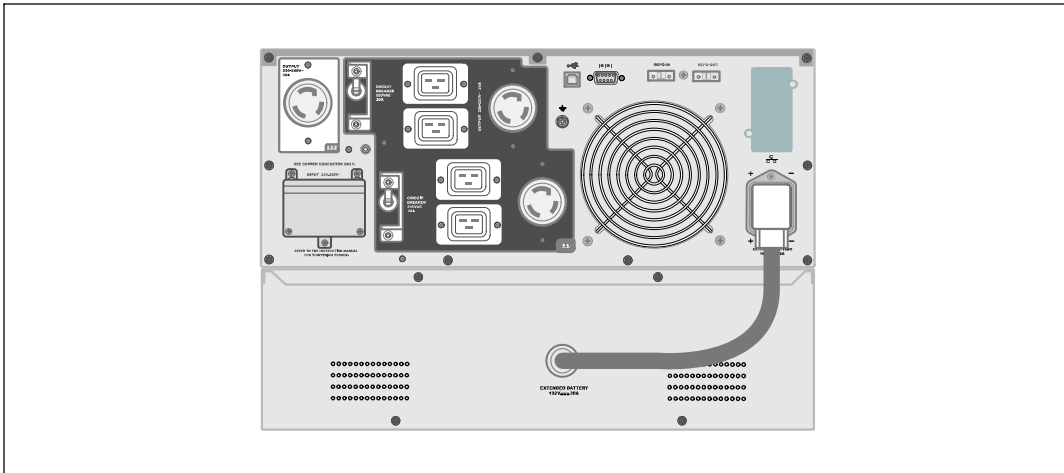


Abbildung 18. Installieren des EBM

Installieren der USV

Installation der USV:

- 1 Sofern Sie die Benutzung der Dell USV Management Software planen, schließen Sie Ihren Computer mit dem beiliegenden Kabel an die USB-Schnittstelle an. Weitere Informationen zu Optionen für die Kommunikation erhalten Sie auf Seite 59.
- 2 Falls das Gestell über Erdungsleitungen oder Leitungen zum Erden nicht geerdeter Metallteile verfügt, das Erdungskabel (nicht enthalten) an die Erdungsschraube anschließen. Informationen zur Anordnung der Bodenverbindungsschraube für die einzelnen Gerätetypen erhalten Sie unter „Identifizieren der rückwärtigen Anschlussleisten der USV“ auf Seite 15.
- 3 Falls die örtlichen Vorschriften einen Not-Ausschalter (Sicherungsschalter) erfordern, finden Sie im folgenden Abschnitt, „Installieren der Fernnotabschaltung“ (REPO), Informationen zum Installieren des REPO-Schalters vor dem Einschalten der USV.
- 4 Stecken Sie Stecker der zu schützenden Geräte in die Ausgangsanschlüsse der USV ein, aber schalten Sie die geschützten Geräte noch nicht ein.
- 5 Treffen Sie die nötigen Vorkehrungen bei der Verlegung und Belastung von Kabeln.



HINWEIS: Vergewissern Sie sich, dass die Gesamtnennleistungen aller angeschlossenen Geräte die Kapazität der USV nicht überschreiten, um einen Überlastalarm zu vermeiden.


Installieren der Fernnotabschaltung


REPO dient zum Herunterfahren der USV aus der Ferne. Zum Beispiel kann diese Funktion im Falle einer Raumübertemperatur zum Herunterfahren der Last und der USV durch ein thermisches Relais verwendet werden. Wenn REPO aktiviert ist, fährt die USV sofort die Ausgangsleistung und alle ihre Leistungsumwandler herunter. Die USV-Logik bleibt eingeschaltet, um einen Alarm auszugeben.

Die REPO-Funktion fährt die geschützte Anlage sofort herunter und folgt dabei nicht dem ordnungsgemäßen Vorgang des Herunterfahrens, der von jeder Energiemanagementsoftware ausgelöst wird. Alle Geräte, die mit Batteriestrom betrieben werden, werden ebenfalls sofort heruntergefahren.


Wenn der REPO-Schalter zurückgesetzt ist, nimmt die Anlage den Netzstrom oder Batteriestrom nicht wieder auf, bis die USV manuell neu gestartet wird.

Die REPO-Kontakte sind im Normalfall offen.

 **WARNUNG:** Bei dem REPO-Schaltkreis handelt es sich um einen Schaltkreis des Typs IEC 60950 SELV (Safety Extra Low Voltage = Sicherheit, besonders niedrige Spannung). Dieser Schaltkreis muss durch verstärkte Isolierung von allen Schaltkreisen mit gefährlicher Spannung getrennt werden.


 **ACHTUNG:** Die REPO darf nicht an Schaltkreise angeschlossen werden, die mit dem Stromnetz verbunden sind. Eine verstärkte Isolierung zum Netzstrom ist erforderlich. Der REPO-Schalter muss eine Mindestnennleistung von 24 V DC und 20 mA aufweisen, und es muss sich dabei um einen Verriegelungsschalter handeln, der an keinen anderen Schaltkreis angeschlossen sein darf. Für den ordnungsgemäßen Betrieb muss das REPO-Signal mindestens 250 ms lang aktiv bleiben.


 **ACHTUNG:** Um zu gewährleisten, dass die USV die Spannungsversorgung für die Last in jeder Betriebsart unterbricht, muss die Eingangsspannung von der USV getrennt werden, wenn die Funktion für die Notausschaltung aktiviert wird.

 **HINWEIS:** Die Notschalteranforderungen für Europa sind in dem Harmonisierten Dokument HD-384-48 S1 „Elektrische Installation der Gebäude, Teil 4: Schutz zur Sicherheit, Kapitel 46: Isolierung und Schaltung“ angegeben.

REPO-Anschlüsse

Kabelfunktion	Nenngröße des Anschlusskabels	Empfohlene Kabelgröße
REPO	L1 L2	4-0,32 mm ² (12-22 AWG) 0,82 mm ² (18 AWG)

 **HINWEIS:** Die Stifte müssen offen sein, damit die USV in Betrieb bleibt. Falls die USV herunterfährt, weil die REPO-Anschlussstifte kurzgeschlossen sind, starten Sie die USV erneut, indem Sie die REPO-Anschlussstifte wieder öffnen und die USV manuell einschalten. Der maximale Widerstand in dem kurzgeschlossenen Schaltkreis beträgt 10 Ohm.

 **HINWEIS:** Testen Sie die REPO-Funktion immer erst, bevor Sie eine unverzichtbare Last anschließen, um versehentlichen Lastverlust zu vermeiden.

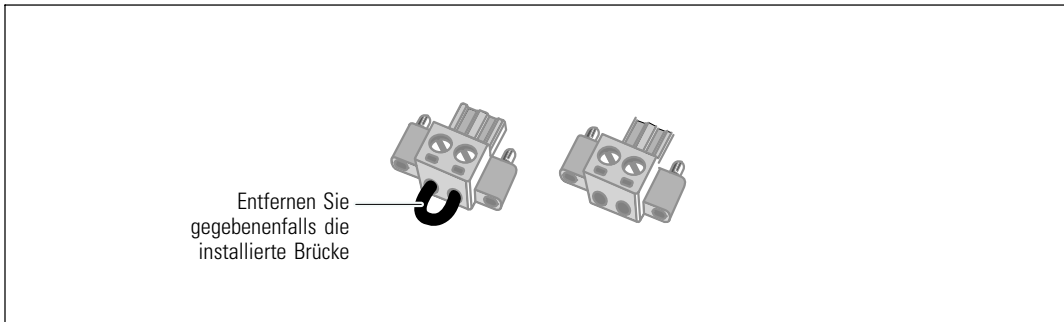



Abbildung 19. REPO-Anschluss


So installieren Sie den REPO-Schalter:

- 1 Überprüfen Sie, ob die USV ausgeschaltet und das Kabel aus der Steckdose gezogen ist.
- 2 Nehmen Sie den REPO-Anschluss aus dem Zubehörset.

 **HINWEIS:** Stellen Sie sicher, dass in dem REPO-Anschluss keine Brücke installiert ist. Sollte eine Brücke installiert sein, entfernen Sie sie vor Anschluss an die REPO-Schnittstelle.

- 3 Schließen Sie den REPO-Anschluss an die REPO-Schnittstelle mit der Beschriftung „IN“ auf der Rückseite der USV an.
- 4 **Optional.** Wenn Sie die REPO-Funktion mit einer anderen USV in Reihe schalten, können Sie das gesamte System mit einem einzigen Schalter herunterfahren.

Schließen Sie den zweiten REPO-Anschluss an die REPO-Schnittstelle mit der Beschriftung „OUT“ an.

 **HINWEIS:** Ein separater Kontakt muss gleichzeitig dafür sorgen, dass der Eingangswchselstrom der USV entfernt wird.

- 5 Schließen Sie den Schalter oder Schaltkreis an den REPO-Anschluss auf der Rückseite der USV mit einem isolierten Kabel mit den Abmessungen $0,75 \text{ mm}^2$ - $0,5 \text{ mm}^2$ (18-20 AWG) an.

Optional. Wenn Sie die REPO-Funktion mit einer anderen USV in Reihe schalten, schließen Sie die REPO-Schnittstelle mit der Beschriftung „OUT“ an den REPO-Port mit der Beschriftung „IN“ an der nächsten USV an. Gehen Sie für jede USV in gleicher Weise vor. Schließen Sie bei der letzten in Reihe geschalteten USV einen REPO-Anschluss (ohne Brücke) an die REPO-Schnittstelle mit der Beschriftung „OUT“ an.

- 6 Stellen Sie sicher, dass der extern angeschlossene REPO-Schalter nicht aktiviert ist, um die USV-Ausgangssteckdosen mit Strom zu versorgen.
- 7 Zu festverdrahteten Gerätetypen lesen Sie bitte das folgende Kapitel, „Festverdrahtung des USV-Eingangs“. Fahren Sie anderenfalls mit „Inbetriebnahme der USV“ auf Seite 31 fort.

Festverdrahtung des USV-Eingangs



WARNUNG: Arbeiten im Zusammenhang mit Elektroinstallation dürfen nur von qualifiziertem, technischem Personal (Elektrofachbetrieb / Elektromeister) vorgenommen werden. Gefahr eines Stromschlages.

Für die festverdrahteten Dell Online Rack-Gerätetypen ist eine geeignete Abzwegleitung erforderlich. Diese muss die folgenden Anforderungen erfüllen:

- 2-polige 250V/30A-Sicherung (25A bei USV-Gerätetypen für 3750W/230V) zum Schutz gegen Kurzschlüsse und Spannungsspitzen
- Für das Schutzgerät muss ein zweipoliges Ausschaltgerät zwischen dem USV-Ausgang und der Last geschaltet werden (siehe Abbildung 20)
- Die Sicherung muss in die Wand eingebaut und für den Betreiber leicht zugänglich sein
- In Europa muss die Sicherung die Norm IEC/EN 60934 erfüllen und einen Kontakt-Luftspalt von mindestens 3 mm aufweisen
- 200-240 VAC
- Einphasig (Gerätetypen für 4200W/208V haben Hilfsphase)
- 50/60 Hz
- Flexible Metallleitung (als reparatur- und wartungsfreundlich empfohlen)

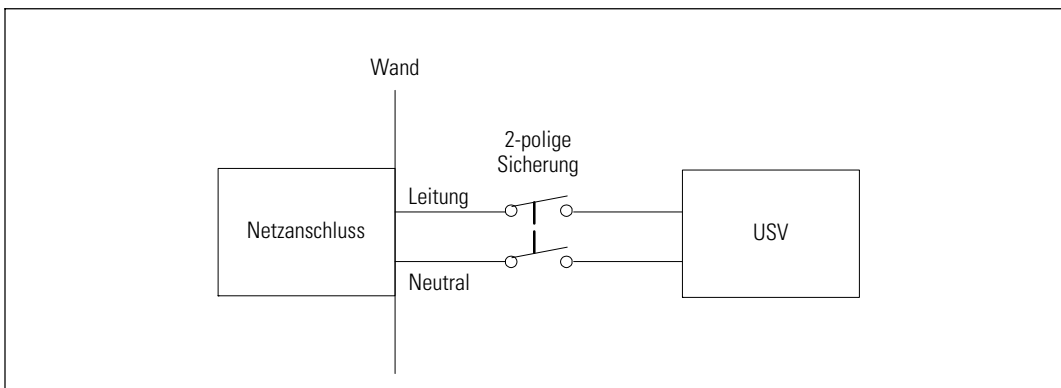


Abbildung 20. Diagramm der Überstromsicherung

Festverdrahtung des USV-Eingangs:

- 1 Schalten Sie den Netzstrom an der Verteilerstelle ab, an der die USV angeschlossen werden soll. Vergewissern Sie sich unbedingt, dass kein Strom an der Leitung anliegt.
- 2 Nehmen Sie die Abdeckung der Anschlussleiste (vier Schrauben) ab und legen Sie sie zur Seite.

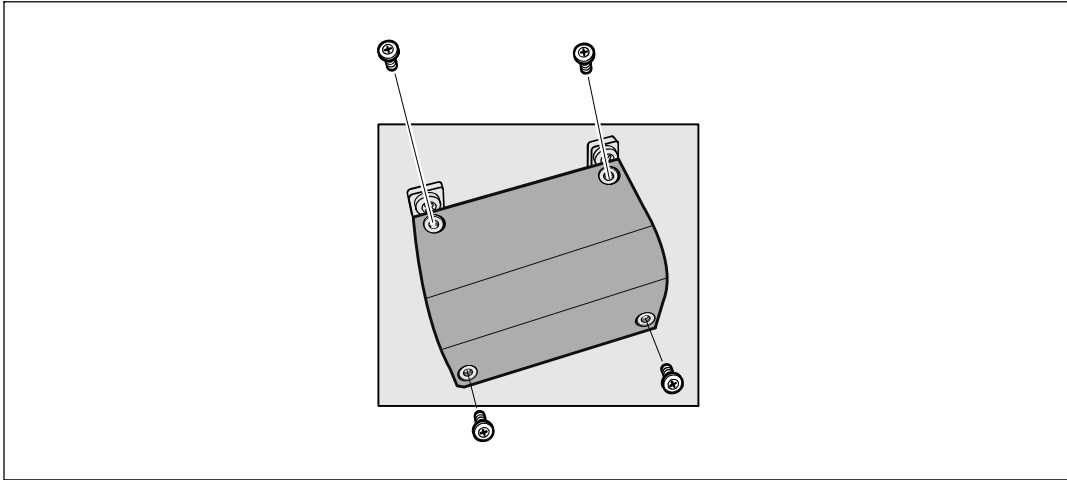


Abbildung 21. Entfernen der Abdeckung für die Anschlussleiste

- 3 Schlaufe für das Eingangsrohr entfernen. In das Loch können Rohre mit 3/4" (19,0 mm) oder 1" (25,4 mm) eingeführt werden.
- 4 Ziehen Sie das Eingangskabel durch die Leitung und lassen Sie dabei etwa 0,5 m Kabel heraushängen. Bringen Sie am Ende der Leitung ein flexibles Metallanschlussstück an.
- 5 Stecken Sie die Leitung durch die Zugangsöffnung für Kabel und bringen Sie das Anschlussstück für die Leitung an der Anschlussleiste an. Schälen Sie jeweils 1,5 cm von der Isolierung am Ende der einzelnen Eingangskabel ab.

- 6 Verbinden Sie Eingangs- und Erdungskabel mit der Anschlussleiste gemäß Abbildung 22 und Tabelle 1.

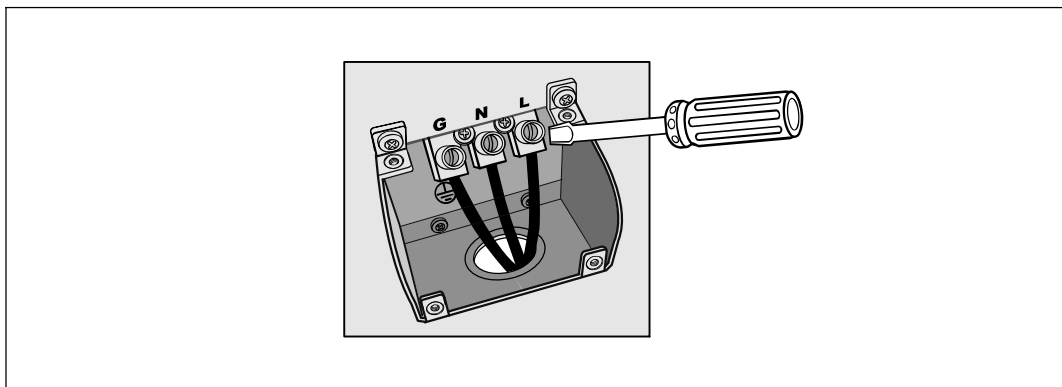


Abbildung 22. Eingangsklemmen der USV

Tabelle 1. Spezifikationen für die USV-Verdrahtung

Kabel Funktion	Anschluss Position	USV-Kabelfunktion	Anschlusskabel Nenngröße*	Drehmoment
Eingang	1	Eingang Erde	5,26-16 mm ² (10-6 American Wire Gauge)	2,26 Nm
	2	L2/Neutral Ein		
	3	L1 Ein		

* Mindestens 5,26 mm² (10 AWG) 75°C Kupferkabel verwenden.

- 7 Setzen Sie die Abdeckung für die Anschlussleiste wieder ein.
- 8 Gehen Sie weiter zum nächsten Abschnitt, „Inbetriebnahme der USV“.

Inbetriebnahme der USV

Inbetriebnahme der USV:

- Überprüfen, dass die inneren Batterien angeschlossen sind.
- Sollte ein optionales EBM installiert sein, stellen Sie sicher, dass das EBM an die USV angeschlossen ist.
- Vergewissern Sie sich, dass sich alle Überstromsicherungen für Lastsegmente in der Position EIN befinden.

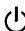
- 4 Nur für Gerätetypen mit 3750W/208V.** Vergewissern Sie sich, dass der Stromeingang der USV mit einem angemessenen vorgeschalteten Schutz von mindestens 30A gegen Spannungsspitzen ausgestattet ist.

Stecken Sie das USV-Netzkabel in eine Netzsteckdose ein.


Das Display auf der Vorderseite der USV leuchtet auf. Der Dell-Startbildschirm wechselt zum Statusübersichtsbildschirm der USV. Die Display-Anzeige auf der Vorderseite der USV zeigt das blinkende Standby-Symbol an .

- 5 Nur bei Gerätetypen mit festverdrahtetem Eingang.** Schalten Sie den Netzstromschalter ein.


Das Display auf der Vorderseite der USV leuchtet auf. Der Dell-Startbildschirm wechselt zum Statusübersichtsbildschirm der USV. Die Display-Anzeige auf der Vorderseite der USV zeigt das blinkende Standby-Symbol an .

- 6** Drücken Sie die Taste  auf der Vorderseite der USV.

Nach Abschluss des Hochfahrens wechselt das Statussymbol zum entsprechenden auf dem USV-Betriebsmodus basierenden Symbol (siehe Tabelle 3 auf Seite 39).

- 7** Wählen Sie im Bildschirm mit der USV-Statusübersicht die Schaltfläche , um zu prüfen, ob eine aktive Warnmeldung oder ein aktiver Hinweis vorliegt. Lösen Sie alle aktiven Warnmeldungen, bevor Sie den Vorgang fortsetzen. Siehe „Fehlerbehebung“ auf Seite 72.

Falls keine Warnmeldungen aktiv sind, wird die Meldung „Keine aktiven Warnmeldungen“ angezeigt.

- 8** Prüfen Sie, ob das Symbol für „Normal“  auf dem Bildschirm mit der USV-Statusübersicht angezeigt wird. Hierdurch wird angezeigt, dass die USV ordnungsgemäß funktioniert und dass alle angeschlossenen Lasten mit Strom versorgt werden (siehe Tabelle 3 auf Seite 39).

- 9** Wenn ein optionales EBM installiert ist, siehe „Konfigurieren der USV für ein EBM“ auf Seite 56.

- 10** Für die Änderung anderer werkseitiger Einstellungen siehe „Betrieb“ auf Seite 34.

- 11** Im Falle der Installation eines optionalen REPO, muss der REPO-Betrieb getestet werden:

Externen REPO-Schalter aktivieren. Den Statuswechsel auf dem Display der USV überprüfen.

Den externen REPO-Schalter deaktivieren und die USV neu starten.



HINWEIS: Dell empfiehlt die Einstellung von Datum und Uhrzeit.



HINWEIS: Beim ersten Starten stellt die USV die Systemfrequenz in Übereinstimmung mit der Eingangsleitungsfrequenz ein (die automatische Messung der Eingangsfrequenz ist standardmäßig aktiviert). Nach dem ersten Starten wird die automatische Messung deaktiviert, bis sie manuell durch die Ausgabefrequenzeinstellung wieder aktiviert wird,



HINWEIS: Beim ersten Starten ist die automatische Messung der Eingangsspannung standardmäßig aktiviert. Nach dem darauf folgenden Starten wird die automatische Messung deaktiviert, bis sie manuell durch die Ausgabespannungseinstellung wieder aktiviert wird,






HINWEIS: Die internen Batterien laden sich in weniger als 4 Stunden auf bis zu 90 % Kapazität auf. Dell empfiehlt allerdings, die Batterien nach der Installation oder nachdem das Gerät längere Zeit nicht in Gebrauch war, 48 Stunden lang aufzuladen. Falls ein optionales EBM installiert ist, erhalten Sie weitere Informationen zur Ladezeit in Tabelle 14 auf Seite 70.

Betrieb

Dieses Kapitel enthält die folgenden Informationen über die Anwendungsweise der USV:

- Starten und Abschalten der USV
- Bedienfeld- und Display-Funktionen
- Abrufen des Ereignisprotokolls
- Wechseln der Betriebsart der USV
- Einstellen der Energiestrategie
- Verhalten bei Überlastung
- Konfigurieren von Lastsegmenten, Batterieeinstellungen und automatischem Neustart

Starten und Abschalten der USV

 **HINWEIS:** Die Taste steuert nur die USV-Ausgabe.  Die Taste hat keine Auswirkungen auf die an die USV angeschlossene Anlage. 


Zum Starten oder Abschalten der USV siehe:

- „Starten der USV“ auf Seite 34
- „Starten der USV im Batteriebetrieb“ auf Seite 35
- „Abschalten der USV“ auf Seite 36

Starten der USV


So starten Sie die USV:

- 1 Überprüfen Sie, dass das USV-Netzkabel eingesteckt ist.
- 2 Schalten Sie den Netzstrom für den Schaltkreis ein, an den die USV angeschlossen ist.


Das Display auf der Vorderseite der USV leuchtet auf. Der Dell-Startbildschirm wechselt zum Statusübersichtsbildschirm der USV. Die Display-Anzeige auf der Vorderseite der USV zeigt das Standby-Betrieb-Symbol an .

- 3 Drücken Sie die Taste  an der Vorderseite der USV.


Nach Abschluss des Hochfahrens wechselt das Statussymbol zum entsprechenden auf dem USV-Betriebsmodus basierenden Symbol (siehe Tabelle 3 auf Seite 39).


- 4 Wählen Sie im Bildschirm mit der USV-Statusübersicht die Schaltfläche , um zu prüfen, ob eine aktive Warnmeldung oder ein aktiver Hinweis vorliegt. Lösen Sie alle aktiven Warnmeldungen, bevor Sie den Vorgang fortsetzen. Siehe „Fehlerbehebung“ auf Seite 72.

Falls keine Warnmeldungen aktiv sind, wird die Meldung „Keine aktiven Warnmeldungen“ angezeigt.

- 5 Vergewissern Sie sich, dass das Symbol für „Normal“  auf dem Bildschirm der USV-Statusübersicht angezeigt wird. Hierdurch wird angezeigt, dass die USV ordnungsgemäß funktioniert, und dass alle angeschlossenen Lasten mit Strom versorgt werden.

Starten der USV im Batteriebetrieb


 **HINWEIS:** Vor der Verwendung dieser Funktion muss die USV mindestens einmal mit Netzstrom versorgt und die Ausgangsleistung muss mindestens einmal aktiviert worden sein.



 **HINWEIS:** Beim Starten kann kein Netzstrom vorhanden sein.


So starten Sie die USV im Batteriebetrieb:

- 1 Drücken Sie die Taste  an der Vorderseite der USV, bis die USV piept.



Die Display-Anzeige auf der Vorderseite der USV leuchtet auf, und die USV beginnt mit der Startsequenz.

Die USV durchläuft die Betriebsarten vom Standby-Betrieb bis zum Batteriebetrieb. Das Symbol Batteriebetrieb  erscheint auf der USV-Statusübersicht. Die USV versorgt die Anlage mit Strom.

 **HINWEIS:** Die USV übernimmt die Last nicht, wenn Sie die Taste  weniger als drei Sekunden lang drücken.


- 2 Drücken Sie die  Taste, um zu prüfen ob eine aktive Warnmeldung oder ein aktiver Hinweis vorliegt.

Ignorieren Sie den Hinweis „USV im Batteriebetrieb“ und Hinweise, die einen fehlenden Netzstrom anzeigen. Beheben Sie andere aktive Warnmeldungen, bevor Sie fortfahren. Siehe „Fehlerbehebung“ auf Seite 72. Führen Sie nach Behebung der Warnmeldungen gegebenenfalls einen Neustart aus.



Sie können ein Starten im Batteriebetrieb (der beim nächsten Starten Netzstrom erfordert) verhindern, indem Sie gleichzeitig die Tasten  und  drei Sekunden lang drücken. Das Starten im Batteriebetrieb kann deaktiviert werden. Siehe die Einstellung für das Starten im Batteriebetrieb auf Seite 46.

Abschalten der USV

Herunterfahren der USV:

- 1 Drücken Sie die Taste  an der Vorderseite drei Sekunden lang.

Die USV beginnt zu piepen. Die USV geht in den Standby-Betrieb.

-  **HINWEIS:** Wird die Taste  nach weniger als drei Sekunden losgelassen, so kehrt die USV wieder zu ihrer vorherigen Betriebsart zurück.

- 2 Schalten Sie den Netzstrom für den Schaltkreis aus, an den die USV angeschlossen ist.

Nach Ausschalten des Netzstroms fährt die USV innerhalb von zehn Sekunden herunter.

Funktionen des Anzeige- und Bedienfeldes

Die USV weist eine Grafik-LCD mit drei Tasten und Doppelfarb-Hintergrundbeleuchtung auf. Die Standardhintergrundbeleuchtung wird verwendet, um die Anzeige mit weißem Text und blauem Hintergrund zu beleuchten. Wenn die USV eine kritische Warnmeldung aufweist, wandelt die Hintergrundbeleuchtung den Text in eine dunkle Bernsteinfarbe und den Hintergrund in Bernsteinfarbe um. Siehe Abbildung 23.

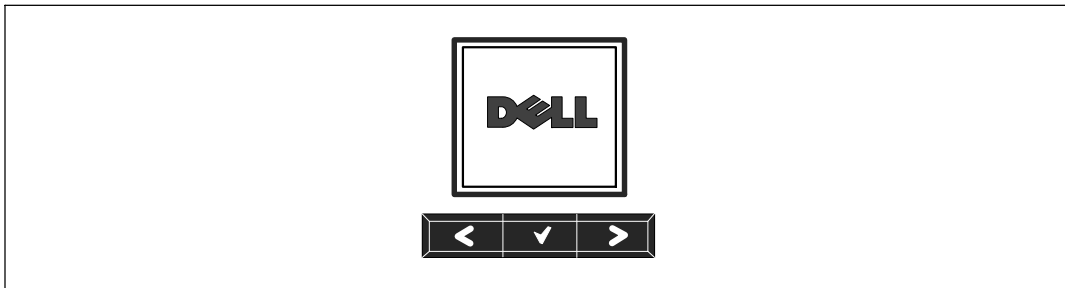


Abbildung 23. Dell Online Rack USV-Anzeige- und Bedienfeld

Auf dem Anzeige- und Bedienfeld befinden sich drei Tasten:

- < Hoch- oder Zurückscrollen
- ✓ Auswählen
- > Herunter- oder Weiterscrollen

Tabelle 2 beschreibt die Funktionen der LCD-Bedientasten.

Tabelle 2. Funktionen der Bedientasten

Bedientaste	Sequenz	Funktion
<	Weniger als eine Sekunde lang drücken	Zum vorherigen Menü zurück- oder hochscrollen.
<	Länger als eine Sekunde lang drücken	Eine Menüschicht zurückgehen/beenden, ohne einen Befehl auszuführen oder eine Einstellung zu ändern.
✓	Weniger als eine Sekunde lang drücken	Das zu ändernde Menü/die zu ändernde Option auswählen.
✓	Länger als eine Sekunde lang drücken	Die bearbeitete Einstellung speichern.
>	Weniger als eine Sekunde lang drücken	Zur nächsten Menüoption weiter- oder herunter scrollen.
< >	Beide Tasten drei Sekunden lang drücken	Die Funktion Start im Batteriebetrieb vorübergehend bis zum nächsten Aus- und Wiedereinschalten deaktivieren. Der Summer gibt einen einsekündigen Piepton aus, um anzuzeigen, dass der Start im Batteriebetrieb deaktiviert wurde.
< ✓ >	Drücken Sie alle drei Tasten fünf Sekunden lang	Tastaturkürzel zur standardmäßigen Einstellung zurück ins Englische. Der Summer gibt einen einsekündigen Piepton aus, um anzuzeigen, dass die Einstellung ins Englische geändert wurde.

So wählen Sie eine Option aus:

- 1 Beim Scrollen durch die Einstellungen wird die gegenwärtige Einstellung für jede Auswahl angezeigt.
- 2 Drücken Sie zum Auswählen der Option auf die Taste ✓.
Die gegenwärtige Einstellung für die Option blinkt, wenn sie ausgewählt wird.
- 3 Verwenden Sie die Taste < oder >, um zwischen den verfügbaren Optionen hin- und herzuschalten.
- 4 Stellen Sie die neue Option durch erneutes einsekündiges Halten der Taste ✓ ein.
Die Option hört auf zu blinken.

Ändern der Sprache

Die Sprachauswahl wird durch die Benutzereinstellungen gesteuert. Siehe Tabelle 6 auf Seite 44 für Informationen über verfügbare Sprachen.

Funktionen der Display-Anzeige

Die USV stellt durch die Display-Anzeige auf der Vorderseite nützliche Informationen über die USV selbst, den Ladestatus, Ereignisse, Messungen, Identifikation und Einstellungen bereit.

Startbildschirm

Während des Startens ist das Dell-Logo der Standardbildschirm. Dieser Startbildschirm wird fünf Sekunden lang angezeigt und geht standardmäßig zum Bildschirm für die USV-Statusübersicht über.

Die Display-Anzeige kehrt automatisch zum Bildschirm für die USV-Statusübersicht zurück, wenn 15 Minuten lang keine Taste gedrückt und kein anderer Bildschirm von einem Benutzer gesperrt wurde. Wenn Sie zum Bildschirm der Statusübersicht zurückkehren, drücken Sie die Taste **<** eine Sekunde lang, um zu der Menüauswahl zurückzugelangen. Durch Auswählen des USV-Status aus der Hauptmenüliste können Sie durch alle Menübildschirme für den USV-Status, einschließlich des Bildschirms für die Statusübersicht, scrollen.

Gesperrter Bildschirm

Drücken Sie zum Sperren eines Bildschirms die Taste **✓**. Die gegenwärtige Ansicht bleibt gesperrt und kehrt nach der Unterbrechung nicht automatisch zum Standardbildschirm zurück. Wenn der Bildschirm gesperrt ist, wird auf dem Bildschirm für die USV-Statusübersicht links vom Statussymbol das Bild eines Schlüssels angezeigt. Siehe Abbildung 24.

Durch Drücken einer beliebigen Taste kehrt die normale Tastenfunktion zurück, wird der Bildschirm entsperrt und verschwindet das Sperrsymbol.

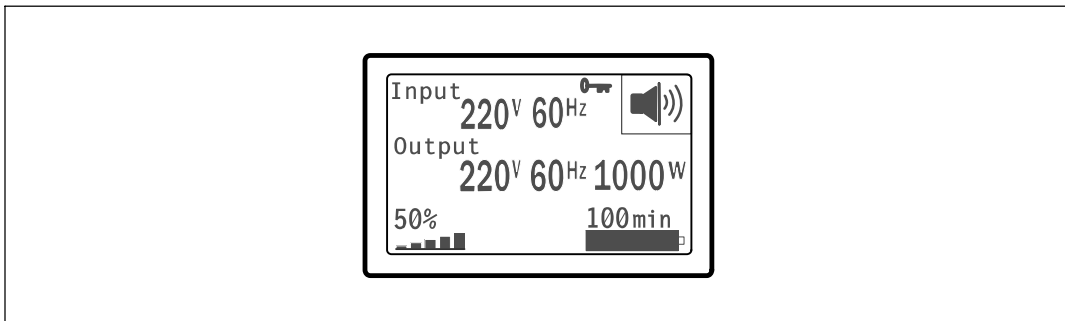


Abbildung 24. Ein gesperrter Bildschirm

Nur Bildschirme mit dynamischen Echtzeitdaten-Updates können gesperrt werden. Zu anwendbaren Bildschirmen gehören der Bildschirm für die Statusübersicht, Messbildschirme, aktive Warnmeldungen und der Bildschirm für den Batteriestatus.

USV-Status

Der USV-Status verfügt über getrennte Bildschirme für die folgenden Informationen:

- Statusübersicht, einschließlich Betriebsart und Last
- Hinweis- oder Warnmeldungsstatus, falls vorhanden
- Batteriestatus, einschließlich Status und Ladestand

Siehe Tabelle 3 für Beispiele der Bildschirme für die USV-Statusübersicht. Das Statussymbol in der oberen rechten Ecke jedes Statusübersichtsbildschirms beinhaltet den USV-Status oder die USV-Betriebsart.

Zu den grundlegenden Betriebsarten gehören:

- Normalmodus
- Hocheffizienter Modus
- Batteriemodus
- Bypass-Betrieb
- Standby-Modus

Tabelle 3. Statusübersichtsbildschirme

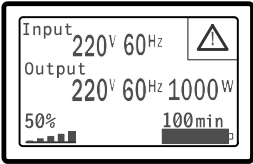
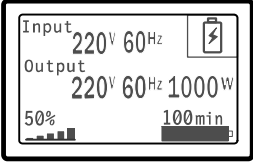
Statusübersichtsbildschirm	Beschreibung
	<p>Kritische USV-Fehlfunktion</p> <p>Die USV befindet sich im Fehlermodus. Das Statussymbol und der Hintergrund blinken.</p>
	<p>Batteriemodus</p> <p>Das Statussymbol und der Hintergrund des Symbols blinken.</p> <p>Beim Schalten in den Batteriebetrieb ertönt ein akustisches Warnsignal (0,5 Sekunden ein/4,5 Sekunden aus).</p> <p>Bei Stromwiederkehr, wechselt die USV in den Normalmodus und die Batterien werden geladen.</p>

Tabelle 3. Statusübersichtsbildschirme (continued)

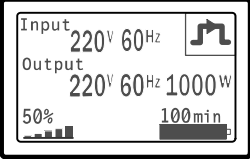
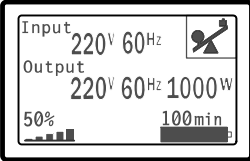
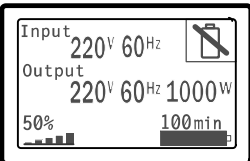
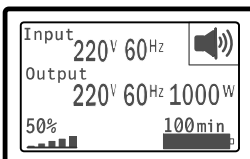
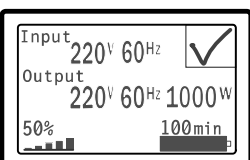
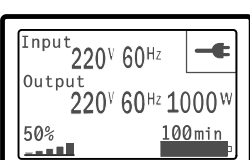
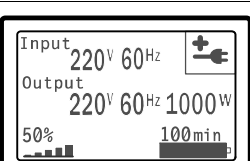
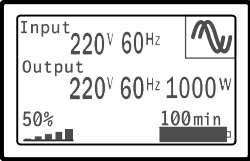
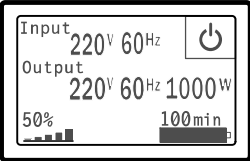
Statusübersichtsbildschirm	Beschreibung
	<p>Bypass-Betrieb</p> <p>Die USV wird mithilfe des statischen Bypass-Schalters im Bypass-Betrieb betrieben. Das Statussymbol und der Hintergrund des Symbols blinken. Batteriebetrieb ist nicht verfügbar.</p>
	<p>USV ist überlastet</p> <p>Das Statussymbol und der Hintergrund des Symbols blinken.</p>
	<p>Fehlerhafte Batterie erkannt oder Batterie nicht angeschlossen</p> <p>Das Statussymbol und der Hintergrund des Symbols blinken zusammen mit dem äußeren Rahmen des Batteriesymbols auf der Unterseite.</p>
	<p>Allgemeine USV-Warmmeldungen aktiv</p> <p>Das Statussymbol und der Hintergrund des Symbols blinken.</p>
	<p>Batterieteststatus</p> <p>Der Status, bei dem die USV einen Batterietest ausführt.</p>
	<p>Normalmodus</p> <p>Die USV wird mit Netzstrom im Normalmodus betrieben. Die USV überwacht die Batterien und lädt diese je nach Bedarf auf. Zudem schützt sie die Anlage durch einen Spannungsfilter.</p>
	<p>Hocheffizienzbetrieb</p> <p>Die USV arbeitet im Hocheffizienzbetrieb.</p>

Tabelle 3. Statusübersichtsbildschirme (continued)

Statusübersichtsbildschirm	Beschreibung
	<p>Konverter Betriebsart</p> <p>Die USV arbeitet im Konverter-Betrieb.</p>
	<p>Standby-Modus</p> <p>Wenn die USV abgeschaltet und in einer Steckdose eingesteckt bleibt, ist die USV im Standby-Betrieb, und der Netzstrom versorgt die angeschlossene Anlage. Die USV unterstützt die Last nicht, sondern ist bereit, die Last auf Befehl zu übernehmen.</p>

Die Hinweis- und Warmmeldungsbildschirme sind nur sichtbar, wenn die Hinweise oder Warmmeldungen aktiv sind. Für jeden aktiven Hinweis/jede aktive Warmmeldung ist ein getrennter Bildschirm vorgesehen. Wenn keine aktiven Hinweise oder Warmmeldungen vorhanden sind, erscheint die Nachricht „Keine aktiven Warmmeldungen“ auf einem Bildschirm zwischen dem Bildschirm für die USV-Statusübersicht und dem Batteriestatusbildschirm. Wenn mehrere Hinweise oder Warmmeldungen vorhanden sind, scrollen Sie durch jeden Hinweis- oder Warmmeldungsbildschirm, um zu dem ersten Batteriestatusbildschirm zu gelangen.



HINWEIS: Auf den Statusübersichtsbildschirmen werden keine Ereignisse angezeigt. Sie werden nur im Ereignisprotokoll angezeigt.

Tabelle 4 beschreibt die verfügbaren Batteriestatusbildschirme. Es ist jeweils nur ein Batteriestatus verfügbar.

Tabelle 4. Batteriestatusbildschirme

Batteriestatusbildschirm	Beschreibung
Batterieaufladung	Batterien werden im Konstantstrombetrieb geladen.
Notstrombatterie	Batterien werden im Konstantspannungsbetrieb geladen.
Batterieruhezustand	Batterien sind angeschlossen, werden aber nicht geladen oder entladen. (Dies ist Teil des normalen Ladezyklus.)
Batterieentladung	Batterien entladen sich.
Batterie getrennt	Batterien sind nicht verfügbar, weil sie nicht angeschlossen sind.
Lader deaktiviert	Der Batterielader ist abgeschaltet. Sie können die Einstellung für den Lader im Einstellungsmenü aktivieren (siehe Seite 48).

Ereignisprotokoll

Das Ereignisprotokoll kann bis zu 50 Ereignisse aufnehmen. Sie können, beginnend mit dem neuesten Ereignis, durch die Ereignisbildschirme scrollen.



HINWEIS: Das Datumsformat hängt von der Sprachauswahl ab.

Die erste Reihe jedes Ereignisbildschirms enthält das Datum (MM/TT/JJJJ) und die Uhrzeit (hh:mm:ss), an dem das Ereignis eintrat. Die zweite Reihe enthält den Ereignistyp und écode. Die Ereignisbeschreibung beginnt in der dritten Reihe und kann bis zur vierten Reihe fortgesetzt werden. Die untere rechte Ecke des Ereignisbildschirms zeigt zwei Zahlen an: Eine fortlaufende Zahl des Ereignisses in dem Protokoll und danach die Gesamtanzahl von Ereignissen in dem Protokoll.

Wenn in dem Protokoll keine Ereignisse vorhanden sind, zeigt der Ereignisbildschirm „Keine Ereignisse in Protokoll“ an.

Siehe „Abrufen des Ereignisprotokolls“ auf Seite 51.

Messdaten

Die Messdaten-Bildschirmansichten liefern nützliche Informationen über:

- Ausgangsleistung VA, Stromstärke, Leistungsfaktor, Spannung und Frequenz
- Eingangsspannung und Frequenz
- Batteriespannung und Ladezustand in Prozent
- Verbleibende Instant-Leistungsreserve in Watt
- Spitzenwerte Leistungsreserve in Watt (verbleibende Leistung in Watt, die bei Spitzenlast abgegeben werden kann; Angabe umfasst Datum und Uhrzeit, zu der die Spitzenlast aufgetreten ist)
- Spitzenwerte Verbrauch in Watt (die Spitzenleistungsanforderung an die USV; Angabe umfasst Datum und Uhrzeit, zu der die Spitzenlast aufgetreten ist)
- Aktueller Verbrauch in kWh (durchschnittliche an der USV anliegende Last in kWh der vergangenen Stunde)
- Kumulativer Verbrauch in kWh (Gesamtverbrauch in kWh; Angabe umfasst Datum und Uhrzeit des letzten Resets)

Kontrollbildschirme

Tabelle 5 beschreibt die verfügbaren Kontrollbildschirme.

Tabelle 5. Kontrollbildschirme

Kontrollbildschirme	Beschreibung
Zu Bypass wechseln	<p>Schaltet das USV-System auf den inneren Bypass-Betrieb um.</p> <p>Wenn der Befehl Zu Bypass wechseln erteilt wird, zeigt der Bildschirm unverzüglich fünf Sekunden lang die folgende Mitteilung an: Manueller Bypass-Befehl. Dann wird die Option Zu Normal wechseln angezeigt.</p> <p>Wenn der Befehl Zu Normal wechseln erteilt wird, zeigt der Bildschirm unverzüglich fünf Sekunden lang die Mitteilung Normalmodusbefehl an. Dann wird die Option Zu Bypass wechseln angezeigt.</p>
Batterietest	<p>Batterietest programmieren: ja Batterietest abbrechen: nein</p> <p>Startet einen manuellen Batterietest.</p> <p>Siehe „Batterien testen“ auf Seite 66.</p>
Fehlerzustand zurücksetzen	<p>Warnmeldungen zurücksetzen: ja nein</p> <p>Löscht manuell alle ausgelösten Warnmeldungen wie fehlerhafte Batterie erkannt oder DC Bus OV/UV.</p> <p>Falls auch eine Warnmeldung in Bezug auf eine fehlerhafte Batterie aktiv war, den Batterieteststatus auf „Nicht getestet“ zurücksetzen.</p>
Lastsegmente	<p>Lastsegment 1: ein aus</p> <p>Lastsegment 2: ein aus</p> <p>Diese EIN/AUS-Befehle heben die Steuerungen für Lastsegment EIN/AUS auf, die von den Einstellungen der automatischen Startverzögerung und Automatisch bei Batterieabschaltung vorgenommen werden. Siehe „Konfiguration der Lastsegmente“ auf Seite 53.</p>
Werkseitige Einstellungen wiederherstellen	<p>Werkseitige Einstellungen wiederherstellen: ja nein</p> <p>Nur im Standby-Betrieb verfügbar.</p> <p>Wiederherstellen der werkseitigen Einstellungen:</p> <ul style="list-style-type: none">• Setzt alle vom Benutzer konfigurierbaren EEPROM-Einstellungen zurück in die werkseitigen Standardeinstellungen• Setzt alle ausstehenden EIN/AUS-Befehle zurück• Löscht das Ereignisprotokoll und setzt alle Zeitstempel zurück• Setzt den Batterieteststatus zurück• Initiiert den Selbstdiagnosetest

Identifikation

Die Identifikations-Bildschirmansichten zeigen folgende USV-Informationen an:

- Typ und Modellbezeichnung
- Teilenummer
- Seriennummer
- USV-Firmware
- Netzwerkmanagementkarten-Firmware



HINWEIS: Der Bildschirm der NMK-Firmware wird nur dann angezeigt, wenn die Netzwerkmanagementkarte installiert ist. Siehe Dell Netzwerkmanagementkarte auf Seite 61.

Einstellungen

Nur verfügbare Optionen werden angezeigt.

Die Benutzereinstellungen sind standardmäßig nicht geschützt. Das Kennwort kann durch die Benutzerkennworteinstellung aktiviert werden.

Tabelle 6 zeigt die Optionen an, die vom Benutzer geändert werden können.

Tabelle 6. Einstellungen

Beschreibung	Verfügbare Einstellungen	Standardeinstellung
Sprache ändern	[Englisch] [Französisch] [Deutsch] [Spanisch] [Japanisch] [Vereinfachtes Chinesisch] [Russisch] [Koreanisch] [Traditionelles Chinesisch]	Englisch
Benutzerkennwort	[Aktiviert] [Deaktiviert] Falls aktiviert, ist das Standardkennwort BENUTZER. HINWEIS: Wenn Sie ein falsches Kennwort eingeben, wird die Meldung „Falsches Kennwort“ angezeigt. Drücken Sie eine beliebige Taste, um zum Kennwortbildschirm zurückzukehren, und ver- suchen Sie es erneut.	Deaktiviert

Tabelle 6. Einstellungen (Fortsetzung)

Beschreibung	Verfügbare Einstellungen	Standardeinstellung
Akustische Warnsignale	[Aktiviert] [Deaktiviert] HINWEIS: Wenn Sie akustische Warnsignale deaktivieren, wird diese Deaktivierung sofort wirksam und bleibt sogar nach einem Aus- und Wiedereinschalten deaktiviert. Im Gegensatz dazu wird der Ton bei der Stummschaltungsfunktion nur vorübergehend durch Drücken auf eine beliebige Taste abgeschaltet, wird aber wieder eingeschaltet, sobald eine neue Warmmeldung ausgelöst wird.	Aktiviert
Datum und Uhrzeit einstellen	Monat, Tag, Jahr, Stunden, Minuten und Sekunden einstellen Datum: mm/tt/jjjj Uhrzeit: hh:mm:ss HINWEIS: Das Datumsformat hängt von der Sprachauswahl ab. HINWEIS: Die Zeit ist eine 24-Stunden-Uhr.	01/01/2009 12:00:00
Steuerbefehle von der seriellen Schnittstelle	[Aktiviert] [Deaktiviert] Falls aktiviert, werden die Steuerbefehle durch die serielle Schnittstelle, USB-Schnittstellen oder die Optionskarte angenommen. Falls deaktiviert, sind Konfiguration und Laststeuerbefehle nur auf die LCD begrenzt.	Aktiviert
Ausgangsspannung	[200V] [208V] [220V] [230V] [240V] [Autosensor]	Autosensor
Ausgangsfrequenz	[50Hz] [60Hz] [Autosensor]	Autosensor
Warmmeldeschwelle bei Überlastung	[10%] [20%] [30%]...[100%] Bei 100 % erteilt die USV eine Ausgangsüberlastungs-Warmmeldung bei Last > 100 %. HINWEIS: Die Ausgangsüberlastungsschwelle 1 ist standardmäßig auf 100 % eingestellt und kann durch das LCD-Einstellungsmenü von 10 % bis 100 % in 10%-Schritten konfiguriert werden. Auf diese Weise können die Kunden gewarnt werden, bevor die USV ihre Nennkapazitätsgrenzen erreicht.	100%
Energiestrategie	[Normal] [Leistungsstark] [Konverter] Siehe „Einstellung der Energiestrategie“ auf Seite 51.	leistungsstark

Tabelle 6. Einstellungen (Fortsetzung)

Beschreibung	Verfügbare Einstellungen	Standardeinstellung
Automatische Startverzögerung	[Off] [0s] [1s] [2s]...[32767s] Siehe „Konfiguration der Lastsegmente“ auf Seite 53.	0s
Automatisch bei Batterieabschaltung	[Off] [0s] [1s] [2s]...[32767s] Siehe „Konfiguration der Lastsegmente“ auf Seite 53.	AUS
Batteriestart	[Aktiviert] [Deaktiviert] HINWEIS: Der Batteriestart ist werkseitig deaktiviert und bleibt deaktiviert, bis die USV mit Netzstrom versorgt wird und in den Standby-Modus geht. Nachdem die USV einmal mit Netzstrom gestartet wurde, wird die Funktion Batteriestart automatisch aktiviert. Nachdem dies vom Benutzer eingestellt wurde, bleibt die Einstellung bestehen.	Aktiviert
Batteriesparmodus	[Deaktiviert] [10 %] [20 %] [30 %]...[100 %] Die USV-Ausgabe wird in fünf Minuten abgeschaltet, wenn die USV mit Batterie arbeitet und sich die Ausgangsleistung unterhalb des ausgewählten Pegels befindet.	Deaktiviert
Verzögerung bei Hinweis Batteriebetrieb	[0] [1 s] [2 s]...[99 s] Die USV erteilt innerhalb der angegebenen Anzahl von Sekunden, nachdem die USV beginnt die Batterien zu entladen, den Hinweis „USV im Batteriebetrieb“.	0s
Warnmeldung Kabelfehler	[Aktiviert] [Deaktiviert]	Aktiviert für Niederspannungsgerädetypen; Deaktiviert für alle anderen Gerätetypen
Unterer Schwellenwert Bypass-Spannung	[-6%] [-7%]...[-20%] des Nennstroms Der Bypass-Betrieb wird deaktiviert, wenn die gemessene Bypass-Spannungsschwelle unterhalb der Nennausgangsspannung liegt (-15 %). HINWEIS: Die Einstellung Bypass qualifizieren kann die Einstellung Unterer Schwellenwert Bypass-Spannung aufheben.	[-15%] der Nennspannung



Tabelle 6. Einstellungen (Fortsetzung)

Beschreibung	Verfügbare Einstellungen	Standardeinstellung
Oberer Schwellenwert Bypass-Spannung	<p>[+6 %] [+7 %]...[+20 %] des Nennstroms</p> <p>Der Bypass-Betrieb ist deaktiviert, wenn die gemessene Bypass-Spannungsschwelle über der Nennausgangsspannung liegt (+10 %).</p> <p>HINWEIS: Die Einstellung Bypass qualifizieren kann die Einstellung Oberer Schwellenwert Bypass-Spannung aufheben.</p>	[+10%] der Nennspannung
Bypass qualifizieren	<p>[Immer] [Nie] [Bypass deaktiviert]</p> <p>Falls Immer, ist der Bypass-Betrieb in den folgenden Fällen zugelassen:</p> <ul style="list-style-type: none"> • Bypass-Spannungen > der Wert, der für Unterer Schwellenwert Bypass-Spannung eingestellt ist • Bypass-Spannungen < der Wert, der für Oberer Schwellenwert Bypass-Spannung eingestellt ist • Bypass-Frequenz > (Nennfrequenz -3 Hz) • Bypass-Frequenz < (Nennfrequenz +3 Hz) • Der Wechselrichter synchronisiert sich mit dem Bypass, wenn unsynchronisierte Wechsel durch den Wert, der für Unsynchronisierte Wechsel eingestellt ist, deaktiviert werden <p>Sollte dies nie geschehen, ist der Bypass-Betrieb immer möglich; die Spannungs- und Frequenzgrenzen sind nicht in Gebrauch.</p> <p>Falls der Bypass deaktiviert ist, ist der Bypass-Betrieb verboten.</p>	Immer
Synchronisierungsfenster	<p>[Synchronisierung deaktiviert] [±0,5 Hz] [±1,0 Hz] [±1,5 Hz] [±2,0 Hz] [±2,5 Hz] [±3,0 Hz]</p> <p>Im Falle von ±3,0 Hz versucht der Wechselrichter im Wechselrichterbetrieb, sich mit dem Bypass zu synchronisieren, wenn die Bypass-Frequenz nicht mehr als 3 Hz von der Nennausgangsfrequenz abweicht; anderenfalls geht der Wechselrichter in die Nennfrequenz. Im Bypass-Betrieb befindet sich das Synchronisierungsfenster immer bei ±3 Hz.</p> <p>HINWEIS: Wenn der Bypass-Betrieb im Status Synchronisierung deaktiviert gestattet ist, synchronisiert sich die USV nur, wenn sie im Bypass-Betrieb arbeitet.</p>	±3.0 Hz

Tabelle 6. Einstellungen (Fortsetzung)

Beschreibung	Verfügbare Einstellungen	Standardeinstellung
Unsynchronisierte Wechsel	[Aktiviert] [Deaktiviert] Falls Aktiviert, sind unsynchronisierte Wechsel zum Bypass gestattet. Falls Deaktiviert, sind unsynchronisierte Wechsel zum Bypass nicht gestattet. HINWEIS: Die Einstellung Bypass qualifizieren kann die Einstellung Unsynchronisierte Wechsel aufheben.	Aktiviert
Externen Batteriemoduls (EBM)	[0] [1] Siehe „Konfiguration der USV für ein EBM“ auf Seite 56.	0
Lader	[Aktiviert] [Deaktiviert] Wenn Aktiviert, laden sich die Batterien normal auf. Wenn Deaktiviert, ist der Batterielader abgeschaltet.	Aktiviert
Batterieladung % für Neustart	[0 %] [10%] [20%] [30%]...[100%] Im aktivierten Zustand wird ein automatischer Neustart ausgeführt, wenn der Batterieladestatus den ausgewählten Pegel erreicht. Falls die Einstellung auf 0 steht, ist die Funktion deaktiviert.	0 %
Warnmeldung Batteriestand niedrig	[Sofort] [2 min] [3 min] [5 min] Wenn Sie einen Wert auswählen, wird der Alarm bei niedriger Batteriespannung ausgelöst, wenn (ungefähr) die eingestellte Sicherheitszeit in den Batterien verbleibt. Falls Sofort, aktiviert sich der Alarm bei niedriger Batteriespannung zur gleichen Zeit wie die Meldung „USV im Batteriebetrieb“.	3 min
Automatische Batterietests	[Aktiviert] [Deaktiviert] Siehe „Ausführen von automatischen Batterietests“ auf Seite 57.	Aktiviert

Tabelle 6. Einstellungen (Fortsetzung)

Beschreibung	Verfügbare Einstellungen	Standardeinstellung
Spitzenverbrauch Watt zurücksetzen	[Nein] [Ja] Falls Nein, wird keine Maßnahme ergriffen. Falls Ja, wird der Wert für Spitzenverbrauch Watt gelöscht, und das Datum und der Zeitstempel für diese Statistik werden auf das gegenwärtige Datum und Uhrzeit eingestellt.	Nein
Gesamtverbrauch kWh zurücksetzen	[Nein] [Ja] Falls Nein, wird keine Maßnahme ergriffen. Falls Ja, wird der Wert für Gesamtverbrauch kWh gelöscht, und das Datum und der Zeitstempel für diese Statistik werden auf das gegenwärtige Datum und Uhrzeit eingestellt.	Nein
Spitzenwerte Leistungsreserve Watt zurücksetzen	[Nein] [Ja] Falls Nein, wird keine Maßnahme ergriffen. Falls Ja, wird der Wert für Spitzenwerte Leistungsreserve Watt gelöscht, und das Datum und der Zeitstempel für diese Statistik werden auf das gegenwärtige Datum und Uhrzeit eingestellt.	Nein
Ereignisprotokoll löschen	Die Zahl nach „Gesamtereignisse“ gibt an, wie viele Ereignisse derzeit in dem Protokoll gespeichert sind. Drücken Sie die Taste  eine Sekunde lang, um den Ereigniszähler auf Null zurückzusetzen und das Protokoll zu löschen.	
LCD-Kontrast	[-5], [-4], [-3], [-2], [-1], [+0], [+1], [+2], [+3], [+4], [+5] Der LCD-Kontrast ist verstellbar und der gültige Bereich liegt zwischen -5 und +5. Dieser Bereich deckt die maximale Kontrasteinstellung für den Hintergrund mit dem Text auf der Anzeige des Bedienfelds ab.	[+0]

Wechseln der Betriebsart der USV


Wechseln zwischen Betriebsarten schließt ein:

- Wechseln vom Normal- in den Bypass-Betrieb
- Wechseln vom Bypass- in den Normal-Betrieb

Wechseln vom Normal- in den Bypass-Betrieb

Zum Wechseln vom Normal- in den Bypass-Betrieb:

- 1 Drücken Sie die Taste **<** eine Sekunde lang, um zur Auswahl des Hauptmenüs zu gelangen und rollen Sie das Steuermenü mithilfe der Taste **>** auf.
- 2 Drücken Sie die Taste **✓**, um in das Steuermenü zu gelangen.
- 3 Zu Bypass wechseln auswählen.

Auf dem Bildschirm wird der Text Manueller Bypass-Befehl gesendet angezeigt. Das Symbol für den Bypass-Betrieb  blinkt und zeigt den Bypass-Betrieb an.

Wechseln vom Bypass- in den Normal-Betrieb


Zum Wechseln vom Bypass- in den Normal-Betrieb:

- 1 Drücken Sie die Taste **<** eine Sekunde lang, um zur Auswahl des Hauptmenüs zu gelangen und rollen Sie das Steuermenü mithilfe der Taste **>** auf.
- 2 Drücken Sie die Taste **✓**, um in das Steuermenü zu gelangen.
- 3 Zu Normal wechseln auswählen.

Auf dem Bildschirm wird der Text Normal-Befehl gesendet angezeigt. Das Symbol für Normalmodus  blinkt und zeigt den Normalmodus an.

Einstellen der Energiestrategie

Bei der Leistungsstark-Einstellung arbeitet die USV in der Regel im Bypass, wechselt in ≤ 10 ms zum Wechselrichter, wenn der Netzstrom ausfällt, und wechselt in einer Minute nach Rückkehr des Netzstroms zurück zum Bypass. Wenn die USV zum Bypass wechselt, wird das Statussymbolfeld Bypass-Betrieb auf dem Bildschirm für die USV-Statusübersicht angezeigt.

 **HINWEIS:** Der Hocheffizienzbetrieb ist nach einer Minute stabiler Stromversorgung verfügbar.

So stellen Sie die Energiestrategie ein:

- 1 Drücken Sie die Taste **<** eine Sekunde lang, um zur Auswahl des Hauptmenüs zu gelangen und scrollen Sie mithilfe der Taste **>** zum Einstellungsmenü herunter.
- 2 Drücken Sie die Taste **✓**, um das Einstellungsmenü zu öffnen.
- 3 Verwenden Sie die Taste **>** zum Scrollen zur Energiestrategie, und drücken Sie die Taste **✓**. Die gegenwärtige Einstellung für die Option blinkt, wenn sie ausgewählt wird.
- 4 Wählen Sie Hocheffizienz, Normal oder Konverter mithilfe der Tasten **<** und **>** aus. Die Standardeinstellung ist Hocheffizienz.
- 5 Drücken Sie zur Bestätigung die Taste **✓**.

Abrufen des Ereignisprotokolls

So rufen Sie das Ereignisprotokoll über das Display ab:

- 1 Drücken Sie die Taste **<** eine Sekunde lang, um zur Auswahl des Hauptmenüs zu gelangen und scrollen Sie mithilfe der Taste **>** zum Ereignisprotokollmenü herunter.
- 2 Drücken Sie die Taste **✓**, um die Ereignisprotokollliste zu öffnen.
- 3 Gehen Sie durch die aufgeführten Ereignisse, Mitteilungen und Alarmer, indem Sie die Taste **<** bzw. **>** verwenden.
- 4 Drücken Sie die Taste **<** eine Sekunde lang, um zum Hauptmenü zurückzukehren. Das Ereignisprotokoll wird angezeigt.
- 5 Drücken Sie die Taste **>**. Der USV-Statusbildschirm wird angezeigt.

Verhalten bei Überlastung

In Tabelle 7 wird erläutert, wie die USV auf einen Überlastungszustand reagiert.

Tabelle 7. Verhalten bei Überlastung

Schweregrad der Überlastung	Lastschwelle	Bei Netzstrom	Im Bypass-/Hocheffizienz-Betrieb	Batteriebetrieb
Stufe 1	Last 100% bis 101%	Nur Überlastungsalarm und Unterstützungslast auf unbestimmte Zeit	Nur Überlastungsalarm und Unterstützungslast auf unbestimmte Zeit	Nur Überlastungsalarm, Unterstützungslast, bis Herunterfahrstufe aufgrund des niedrigen Batteriestandes erreicht wird
Stufe 2	Last 102 % bis 110 %	Wechseln in den Bypass-Betrieb nach 12 Sekunden (± 1 Sek) Falls Bypass nicht verfügbar, wechseln in den Fehlermodus nach 12 Sekunden (± 1 Sek)	Wechseln in den Fehlermodus in 2 Minuten (± 1 Sek)	Wechseln in den Fehlermodus nach 12 Sekunden (± 1 Sek) oder bis Herunterfahrstufe aufgrund des niedrigen Batteriestandes erreicht wurde
Stufe 3	Last > 110 %	Sofortiges Wechseln in den Bypass-Betrieb Falls Bypass nicht verfügbar ist, wechseln in den Fehlermodus in 300 ms bis 1 Sek	Umschalten in den Fehlermodus in 300 ms bis 1 Sek	Umschalten in den Fehlermodus in 300 ms bis 1 Sek

Konfigurieren von Lastsegmenten

Lastsegmente sind Sätze von Ausgangssteckdosen, die durch die Dell USV Management Software, die Dell Netzwerkmanagementkarte oder durch die LCD-Anzeige gesteuert werden können und eine ordnungsgemäße Herunterfahren und einen ordnungsgemäßen Start Ihrer Anlage ermöglichen. Beispielsweise können Sie während eines Stromausfalls wichtige Geräte der Anlage in Betrieb lassen, während andere ausgeschaltet werden. Dieses Leistungsmerkmal gestattet Ihnen, Batteriestrom zu sparen.

Jeder Gerätetyp Dell Online Rack besitzt zwei konfigurierbare Lastsegmente. Siehe „Identifizierung der rückwärtigen USV-Anschlussleiste“ auf Seite 15 für die Lastsegmentstellen.

Zu Einzelheiten bezüglich der Steuerung der Lastsegmente mithilfe der Energieverwaltungssoftware wird auf das Handbuch der Energieverwaltungssoftware verwiesen (siehe „Identifizieren der rückwärtigen Anschlussleisten der USV“ oder Software-CD bzw. www.dell.com für die neusten Informationen).


Steuern von Lastsegmenten über die Display-Anzeige

So steuern Sie die Lastsegmente über den Display:

- 1 Drücken Sie die Taste **<** eine Sekunde lang, um zur Auswahl des Hauptmenüs zu gelangen und rollen Sie das Steuermenü mithilfe der Taste **>** auf.
- 2 Drücken Sie die Taste **✓**, um in das Steuermenü zu gelangen.
- 3 Verwenden Sie die Taste **>**, um zu den Lastsegmenten zu scrollen.
- 4 Drücken Sie die Taste **✓**.
Die gegenwärtige Einstellung für die Option blinkt, wenn sie ausgewählt wird.
- 5 Wählen Sie das gewünschte Lastsegment durch Verwenden der Tasten **<** und **>** aus.
- 6 Stellen Sie das gewünschte Lastsegment mithilfe der Taste **✓** auf EIN oder AUS.
- 7 Drücken Sie zur Bestätigung die Taste **✓**.
- 8 Stellen Sie das andere Lastsegment ein, sofern zutreffend.






Konfigurieren der automatischen Startverzögerung

Sie können das Lastsegment so konfigurieren, dass es sich nach Rückkehr des Netzstroms automatisch einschaltet, wenn es durch eine der folgenden Optionen abgeschaltet wurde:





- Die Taste 
- Einem externen Befehl mit automatischer Neustartoption
- Batterie im Spannungszustand
- Befehl Automatisch bei Batterieabschaltung

Sie können die Neustartverzögerungszeit für jedes Lastsegment bestimmen: Wählen Sie null Sekunden (0s ist der Standardwert), um sofort neu zu starten. Wählen Sie 1-32767 Sekunden, um die angegebene Zeit zu verzögern, oder wählen Sie Aus.

So stellen Sie die Neustartverzögerungszeiten für jedes Lastsegment ein:

- 1 Drücken Sie die Taste  eine Sekunde lang, um zur Auswahl des Hauptmenüs zu gelangen und scrollen Sie mithilfe der Taste  zum Einstellungsmenü herunter.
- 2 Drücken Sie die Taste , um das Einstellungsmenü zu öffnen.
- 3 Verwenden Sie die Taste , um zur Option Automatische Startverzögerung zu scrollen, und drücken Sie die Taste .

Die gegenwärtige Einstellung für die Option blinkt, wenn sie ausgewählt wird.

- 4 Stellen Sie die Neustartverzögerung für ein Lastsegment durch Verwenden der Tasten  und  ein.
- 5 Drücken Sie zur Bestätigung die Taste .
- 6 Stellen Sie die Neustartverzögerung gegebenenfalls für das andere Lastsegment ein.
- 7 Drücken Sie zur Bestätigung die Taste .




HINWEIS: Die über das Steuermenu ausgegebenen Ein-/Aus-Befehle für Lastsegmente setzen die Benutzereinstellungen für Lastsegmente außer Kraft.



HINWEIS: Eine einzige Lastsegmentverzögerung gilt für beide Ausgänge. Allerdings ist zwischen dem Schließen von Segment 1 und Segment 2 eine zusätzliche Verzögerung um eine Sekunde eingebaut. Die Verzögerung kommt immer dann zum Tragen, wenn ein EIN-Befehl für beide Segmente gleichzeitig ausgegeben wird.

Konfigurieren von Automatisch bei Batterieabschaltung

Wenn auf Aus (Standard), schaltet sich das Lastsegment nur aus, wenn dies manuell mithilfe der Taste , eines externen Befehls oder über das Display (Steuern von > Lastsegmenten) befohlen wird.

Falls die Einstellung auf null Sekunden (0s) steht, schaltet sich das Lastsegment automatisch ab, wenn sich der Status USV im Batteriebetrieb aktiviert.

Wenn Sie einen Wert wählen, schaltet sich das Lastsegment nach der ausgewählten Verzögerung automatisch ab, während sich die USV im Batteriebetrieb befindet. Jedoch wird die Abschaltung abgebrochen, wenn der Netzstrom zurückkehrt, bevor die Verzögerung abgelaufen ist.

So stellen Sie die Abschaltungszeiten für jedes Lastsegment ein:

- 1** Drücken Sie die Taste **<** eine Sekunde lang, um zur Auswahl des Hauptmenüs zu gelangen und scrollen Sie mithilfe der Taste **>** zum Einstellungsmenü herunter.
- 2** Drücken Sie die Taste **✓**, um das Einstellungsmenü zu öffnen.
- 3** Verwenden Sie die Taste **>** zum Scrollen zu der Option Automatisch bei Batterieabschaltung, und drücken Sie die Taste **✓**.

Die Optionen werden angezeigt und die gegenwärtigen Einstellungen blinken, wenn sie ausgewählt sind.

- 4** Stellen Sie die Herunterfahrverzögerung für ein Lastsegment durch Verwenden der Taste **<** und **>** ein.
- 5** Drücken Sie zur Bestätigung die Taste **✓**.
- 6** Stellen Sie gegebenenfalls die Abschaltverzögerung für das andere Lastsegment ein.
- 7** Drücken Sie zur Bestätigung die Taste **✓**.

Konfigurieren der Batterieeinstellungen

Konfigurieren Sie die USV-Einstellungen für ein installiertes EBM und konfigurieren Sie die automatische Neustartkonfiguration, und ob die automatischen Batterietests ausgeführt werden sollen.

Konfigurieren der USV für EBM

Wenn die USV nicht für das EBM konfiguriert ist, meldet die USV weniger verbleibende Batteriezeit auf der Vorderseite der USV und an jede Fernsoftware. Möglicherweise wird vorzeitig eine Abschaltwarnung angezeigt. Konfigurieren Sie die USV für das EBM zur Gewährleistung der maximalen Batterielaufzeit bei Verwendung der Energieverwaltungssoftware:

- 1 Drücken Sie die Taste **<** eine Sekunde lang, um zur Auswahl des Hauptmenüs zu gelangen und scrollen Sie mithilfe der Taste **>** zum Einstellungsmenü herunter.
- 2 Drücken Sie die Taste **✓**, um das Einstellungsmenü zu öffnen.
- 3 Verwenden Sie die Taste **>**, um zur Option Externen Batteriemoduls zu scrollen, und drücken Sie die Taste **✓**.

Der Batteriezahlenwert beginnt zu blinken.

- 4 Stellen Sie den Batteriezahlenwert mithilfe der Tasten **<** und **>** ein.

Konfiguration	Einstellung
Nur USV (interne Batterien)	0 (Standard)
USV + 1 EBM	1

HINWEIS: Die Laufzeit wird basierend auf den vorhandenen Laststufen und der Tatsache, ob ein EBM konfiguriert ist, automatisch eingestellt.

- 5 Drücken Sie zur Bestätigung die Taste **✓**.

Ausführen der automatischen Batterietests

Der automatische Entladungstest, der standardmäßig aktiviert ist, läuft während des Übergangs vom Notstrom- zum Ruhemodus ab. Nach Vollendung des Tests startet der Ladezyklus erneut, um die Batterien vollständig aufzuladen, und geht dann normal in den Ruhemodus über. Der automatische Test läuft ungefähr einmal alle drei Monate ab und wird nicht vor Ablauf drei weiterer Notstrom- und Ruhemodusübergänge ausgeführt. Sollte ein manueller Batterietest erforderlich sein, wird der automatische Batterietest-Timer so zurückgesetzt, dass er in den nächsten drei Monaten nicht ausgeführt wird.

Zum Ausführen eines automatischen Batterietests:

- Die Einstellung für Automatische Batterietests muss für die Ausführung von automatischen Batterietests aktiviert sein. (Siehe den folgenden Abschnitt „Konfigurieren automatischer Batterietests.“)
- Die Batterien müssen vollständig aufgeladen sein.
- Die USV muss sich im Normalmodus oder Hocheffizienzmodus befinden, und es dürfen keine Warnmeldungen aktiv sein.
- Die Last muss höher als 10 % sein.

Konfigurieren der automatischen Batterietests

So konfigurieren Sie automatische Batterietests:

- 1** Drücken Sie die Taste **<** eine Sekunde lang, um zur Auswahl des Hauptmenüs zu gelangen und scrollen Sie mithilfe der Taste **>** zum Einstellungsmenü herunter.
- 2** Drücken Sie die Taste **✓**, um das Einstellungsmenü zu öffnen.
- 3** Verwenden Sie die Taste **>** zum Scrollen zu der Option Automatische Batterietests, und drücken Sie die Taste **✓**.

Die Option beginnt zu blinken.

- 4** Wählen Sie mithilfe der Tasten **<** und **>** aus, ob Sie den automatischen Batterietest aktivieren oder deaktivieren möchten.
- 5** Drücken Sie zur Bestätigung die Taste **✓**.

Konfigurieren des automatischen Neustarts

Die USV wird automatisch neu gestartet, wenn der Netzstrom zurückkehrt, nachdem die Ausgabe aufgrund leerer Batterien, nach einem Eingangssignals zum Herunterfahren oder nach dem Befehls zur automatischen Abschaltung ausgeschaltet war.

Sie können einstellen, wie lange das Gerät nach Rückkehr des Netzstroms warten soll, bevor das Lastsegment neu gestartet wird. Verwenden Sie hierzu die Einstellung „Automatic Start Delay“ (Wartezeit bei automatischem Start). Sie können den Neustart der USV auch so konfigurieren, dass sich dieser nach dem Batterieladestatus richtet. Verwenden Sie hierzu die Einstellung „Battery Charge % to Restart“ (Bei % Batterieladung neu starten).

Zusätzliche USV-Funktionen

In diesem Kapitel:

- Kommunikationsschnittstellen (RS-232 und USB)
- Dell Netzwerkmanagementkarte
- Dell USV Management Software

RS-232- und USB-Kommunikationsschnittstelle

Um die Kommunikation zwischen der USV und einem Computer herzustellen, schließen Sie Ihren Computer mithilfe eines geeigneten Datenkabels (RS-232-Kabel, nicht enthalten) an eine der Kommunikationsschnittstellen der USV an. Siehe „Identifizieren der rückwärtigen Anschlussleisten der USV“ auf Seite 15 für die Positionen der Kommunikationsschnittstellen.

Wenn das Verbindungskabel angeschlossen ist, kann die Software für Stromüberwachung mit der USV Daten austauschen. Die Software ruft bei der USV detaillierte Angaben zum Status der Stromversorgungsumgebung ab. Für den Fall, dass eine Notstromversorgung erforderlich wird, löst die Software das sofortige Speichern sämtlicher Daten und ein ordnungsgemäßes Abschalten der Anlage aus.

Die Belegung der Kabelanschlussstifte für die RS-232-Kommunikationsschnittstelle ist in Abbildung 25 angegeben, und die Funktionen der Anschlussstifte sind in Tabelle 8 beschrieben.

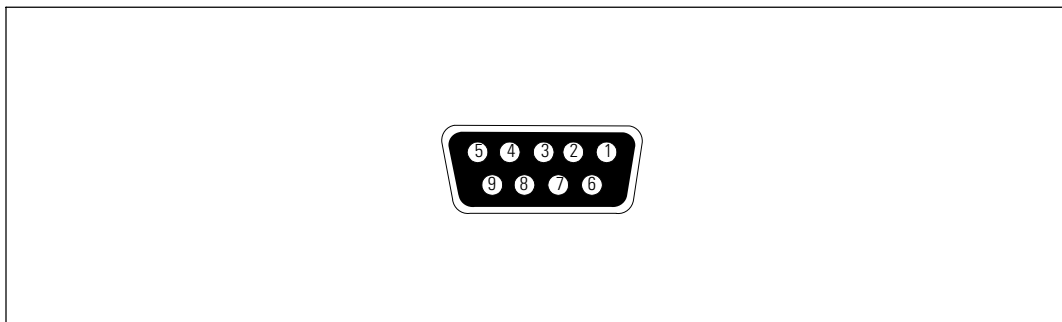


Abbildung 25. RS-232-Kommunikationsschnittstelle (DB-9-Stecker)

Tabelle 8. RS-232 Stiftbelegung der Kommunikationsschnittstelle

Stift	Signalbezeichnung	Funktion	Anweisung der USV
1		Unbenutzt	—
2	Tx	Übertragung an ein externes Gerät	Aus
3	Rx	Empfang von einem externen Gerät	Ein
4		Unbenutzt	—
5	GND	Signal bekannt (mit dem Maschinengestell verbunden)	—
6		Unbenutzt	—
7		Unbenutzt	—
8		Unbenutzt	—
9		Unbenutzt	—

*Unbenutzte Stifte müssen bei allen Gerätetypen frei gelassen werden.

Dell Netzwerkmanagementkarte (Optional)

Die Dell Online Rack-USV besitzt einen verfügbaren Kommunikationsschacht, der die optionale Dell Netzwerkmanagementkarte unterstützt. Siehe Abbildung 26 für die Anordnung des Kommunikationsschachtes.

Das Herunterfahren der USV vor dem Installieren einer Kommunikationskarte ist nicht erforderlich.

- 1 Entfernen Sie die Abdeckung des Einschubfaches, die mit 2 Schrauben befestigt ist. Bewahren Sie die Schrauben auf.
- 2 Führen Sie die Kommunikationskarte in das Fach ein.
- 3 Befestigen Sie die Karte mit beiden Schrauben.

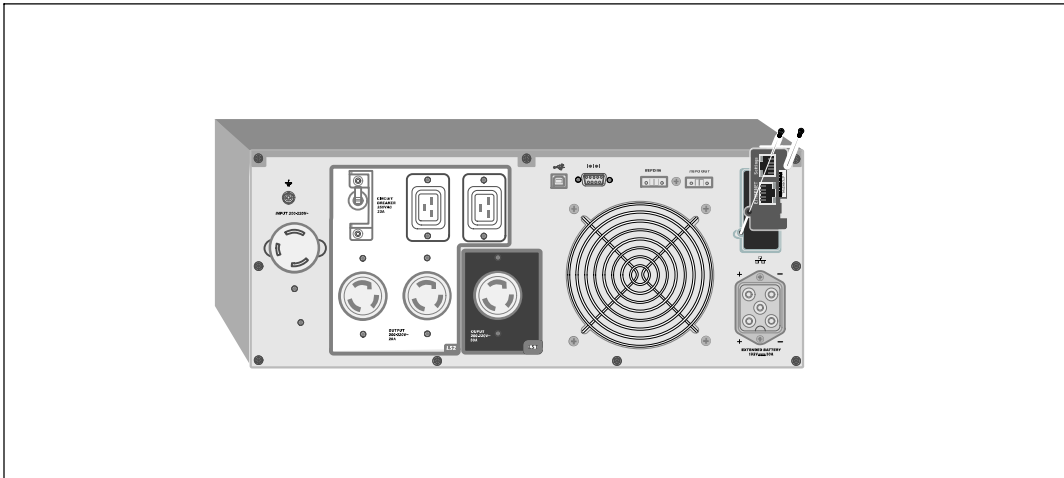


Abbildung 26. Dell Netzwerkmanagementkarte

Einzelheiten zur Deaktivierung der Steuerbefehle der Dell Netzwerkmanagementkarte finden Sie unter den Steuerbefehlen in den Einstellungen der seriellen Schnittstelle auf Seite 45.

Entnehmen Sie der *Bedienungsanleitung Dell Netzwerkmanagementkarte* weitere Informationen.

Die Übertragungsrate der LAN-Karte beträgt 10/100 Mbit/s.

Dell USV Management Software

Jede Dell Online Rack-USV wird mit der Dell USV Management Software geliefert.

Die Dell USV Management Software bietet aktuelle Grafiken der USV-Leistungs- und -Systemdaten und des Leistungsflusses. Dort finden Sie auch eine vollständige Aufzeichnung sämtlicher kritischer Spannungsversorgungsereignisse, und Sie werden über wichtige Informationen zur USV oder zur Spannungsversorgung benachrichtigt. Im Falle eines Stromausfalls und wenn der Batteriestand der Dell Online Rack-USV niedrig ist, kann die Software das Computersystem automatisch herunterfahren, um Ihre Daten zu schützen, bevor das Abschalten der USV erfolgt.

Einzelheiten zur Deaktivierung der Steuerbefehle finden Sie unter den Steuerbefehlen in den Einstellungen der seriellen Schnittstelle auf Seite 45.


USV-Wartung

Kapitelinhalt:

- Pflege der USV und der Batterien
- Transport der USV
- Lagerung der USV und der Batterien
- Batterien testen
- Aktualisieren der USV-Firmware

Pflege der USV und der Batterien

Die wichtigste vorbeugende Wartungsmaßnahme ist, den Bereich um die USV-Einheit sauber und staubfrei zu halten. Reinigen Sie bei hohem Staubaufkommen die USV außen mit einem Staubsauger. Zur Erzielung einer optimalen Lebensdauer der Batterien sollte eine Umgebungstemperatur 25 °C (77 °F) eingehalten werden.

 **HINWEIS:** Die Batterien in der USV sind für eine Lebensdauer von 3 - 5 Jahren ausgelegt. Die Länge der Lebensdauer richtet sich nach der Häufigkeit der Nutzung und der Umgebungstemperatur. Batterien, die über die erwartete Lebensdauer hinaus verwendet werden, haben in der Regel stark verkürzte Überbrückungszeiten. Tauschen Sie die Batterien mindestens nach 5 Jahren aus, damit die Einheiten stets mit größtmöglicher Effizienz betrieben werden.

Transport der USV

 **HINWEIS:** Die internen USV-Batterien MÜSSEN vor dem Transport abgeklemmt werden.

 **ACHTUNG:** Die folgende Vorgehensweise sollte von Personal mit Kenntnissen über Batterien und die erforderlichen Sicherheitsmaßnahmen durchgeführt oder beaufsichtigt werden. Nicht ausreichend geschultem Personal ist der Zugang zu den Batterien zu verwehren.

Wenn die USV transportiert werden muss, müssen die Batterien abgeklemmt (aber nicht entfernt) werden, bevor die Einheit transportiert wird:

- 1 Überprüfen Sie, ob die USV ausgeschaltet und das Kabel aus der Steckdose gezogen ist.
- 2 Die USV auf eine ebene, stabile Unterlage mit der Front zum Installateur hin stellen.

- 3** Frontblende der USV entfernen (siehe Abbildung 27).

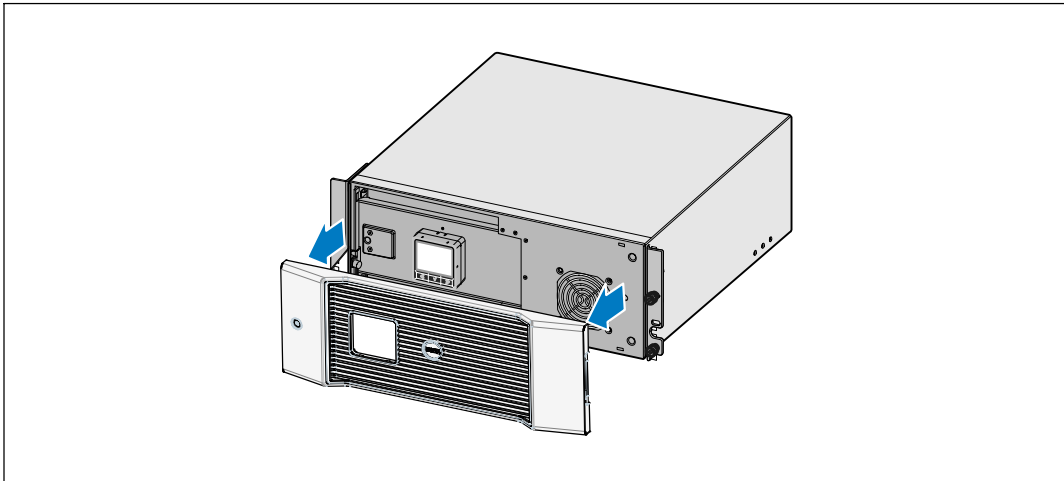


Abbildung 27. Abnehmen der vorderen Abdeckung der USV

- 4** Trennen Sie die Anschlüsse der internen Batterie ab (siehe Abbildung 28).

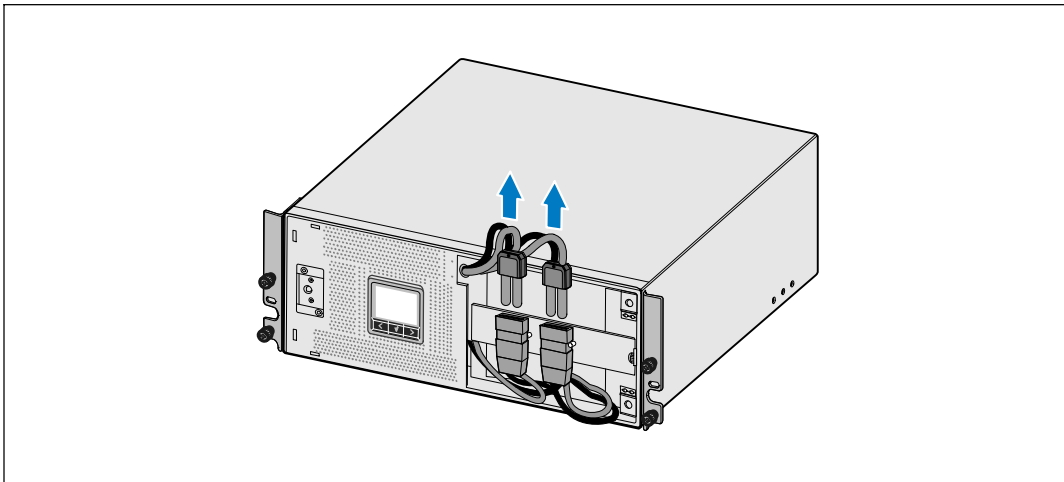


Abbildung 28. Trennen der Anschlüsse der inneren Batterie

5 Wechseln Sie die vordere Abdeckung der USV aus (siehe Abbildung 29).

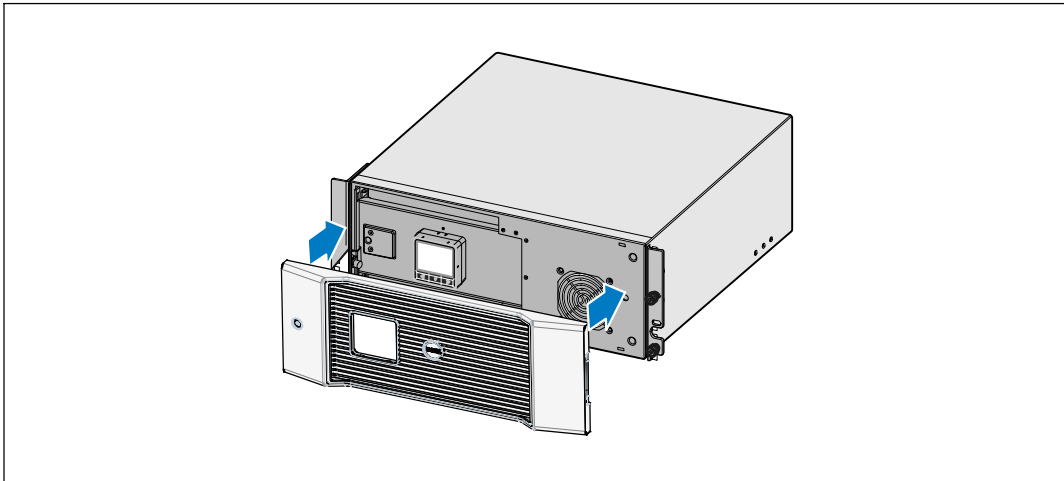


Abbildung 29. Auswechseln der vorderen Abdeckung der USV

Lagerung der USV und der Batterien

Wenn Sie die USV längere Zeit lagern, laden Sie die Batterien im Abstand von 6 Monaten auf, indem Sie die USV an eine Netzsteckdose anschließen. Die Batterien laden ungefähr 90% ihrer Kapazität in ungefähr 4 Stunden. Es wird jedoch empfohlen, die Batterien nach längerer Lagerzeit für etwa 48 Stunden aufzuladen.

Überprüfen Sie das Batterieaufladedatum auf dem Etikett des Versandkartons. Wenn das Datum verstrichen ist und die Batterien nie neu aufgeladen wurden, setzen Sie die USV nicht ein. Wenden Sie sich an Ihren Kundendienstsachbearbeiter.

Zeitpunkt des Austauschs der Batterien

Wenn der Bildschirm Statusüberblick das USV-Fehlersymbol mit der Warnmeldung „Batteriewartung“ anzeigt und stetig der Alarmton zu hören ist, müssen die Batterien ggf. ausgetauscht werden. Wenden Sie sich an Ihren Kundendienstsachbearbeiter, um neue Batterien zu bestellen.

Batterien testen

So führen Sie einen Batterietest aus:

- Die Batterien müssen vollständig aufgeladen sein.
- Die USV muss sich im Normalmodus oder Hocheffizienzmodus befinden, und es dürfen keine Warnmeldungen aktiv sein.
- Die Last muss höher als 10 % sein.

Zum Testen der Batterien:

- 1** Zum Aufladen der Batterie schließen Sie die USV mindestens 48 Stunden lang an eine Steckdose an.
- 2** Drücken Sie die Taste **<** eine Sekunde lang, um zur Auswahl des Hauptmenüs zu gelangen und rollen Sie das Steuermenü mithilfe der Taste **>** auf.
- 3** Drücken Sie die Taste **✓**, um in das Steuermenü zu gelangen.
- 4** Verwenden Sie die Taste **>**, um zur Option Batterietest zu scrollen.
- 5** Drücken Sie die Taste **✓**, um den Batterietest zu starten.

Während des Batterietests geht die USV in den Batteriemodus und entlädt die Batterien auf 25 % der ursprünglich angenommen Laufzeit. Auf dem vorderen Bedienfeld wird die Meldung „Batterietest wird ausgeführt“ zusammen mit dem prozentualen Fortschritt des Tests angezeigt. Die Ergebnisse werden nach Abschluss auf dem vorderen Bedienfeld angezeigt.

Aktualisieren der USV-Firmware

Um die USV-Firmware mit den neuesten Verbesserungen und Vorteilen auf dem neuesten Stand zu halten, erhalten Sie auf www.dell.com Updates. Die neueste Firmware-Version und die Installationsanleitung können heruntergeladen werden.

Spezifikationen

In diesem Kapitel werden die folgenden technischen Daten aufgeführt:

- Liste der Gerätetypen
- Abmessungen und Gewichte
- Elektrische Ein- und Ausgänge
- Umgebungsdaten und Sicherheitsnormen
- Batterie
- USV-Blockdiagramm

Tabelle 9. Liste der USV-Gerätetypen

	Gerätetypen mit 200V	Gerätetypen mit 208V	Gerätetypen mit 230V
USV-Gerätetypen	DellR4200OLHVUS (746FR), 4200W	3750R OL (K804N), 3750W 4700R OL (J730N), 4200W	3750R OL (H952N), 3750W 4200R OL (K805N), 4200W
Externen Batteriemoduls (EBM)	3750R und 4200R EBM (J739N), 192 VDC/30 A		

Tabelle 10. Abmessungen und Gewichte

	USV-Gerätetypen	EBM-Gerätetyp
Abmessungen der USV-Geräte (B × H × T)	438,0 × 171,5 × 801,4 mm (17,2" × 6,8" × 31,5") - 4U	438,0 × 127,0 × 735,0 mm (17,2" × 5,0" × 29,0") - 3U
Gewichte	66,0 kg (145.5 lb)	53,0 kg (116.8 lb)

Tabelle 11. Elektrischer Eingang

	Gerätetypen mit 200V	Gerätetypen mit 208V	Gerätetypen mit 230V
Nennspannung	200–240 V	200–220 V	220–240 V
Spannungsbereich (Technische Daten)	160–286 V Autosensor	155–255 V Autosensor	160–286 V Autosensor
Nennfrequenz	50/60 Hz Autosensor, ±3 Hz		
Effizienz (Normalbetrieb)	>95%		
Rauschfilterung	Vollzeit EMI/RFI-Filterung		
Verbindungen	4200W: Festverdrahtet	3750W: 2 m, L6-30P befestigtes Netzkabel 4200W: Festverdrahtet	3750W: Festverdrahtet 4200W: Festverdrahtet

Tabelle 12. Elektrischer Ausgang

	Gerätetypen mit 200V	Gerätetypen mit 208V	Gerätetypen mit 230V
Leistungsstufen (bezogen auf Nenneingänge)	4200W	3750W 4200W	3750W 4200W
Regelung (Normalbetrieb)	-6 % bis +6 % der Nennspannung HINWEIS: Dies variiert basierend auf der selbst erkannten Eingangsspannung oder Kundeneinstellungen.		
Regelung (Batteriebetrieb), Nennspannung ±5%	-6 % bis +6 % der Nennspannung HINWEIS: Dies variiert basierend auf der selbst erkannten Eingangsspannung oder Kundeneinstellungen.		
Spannungswellenform	Sinuskurve		
Ausgangssteckdosen	4200W:(6) IEC 320-C13; 10 A für IEC, 15 A für UL (4) IEC 320-C19, 16 A für IEC, 20 A für UL	3750W: (2) L6-20R; 20 A (1) L6-30R, 30 A (2) IEC 320-C19, 20 A 4200W: (2) L6-20R; 20 A (1) L6-30R, 30 A (4) IEC 320-C19, 20 A	3750W:(8) IEC 320-C13; 10 A für IEC, 15 A für UL (2) IEC 320-C19, 16 A für IEC, 20 A für UL 4200W:(6) IEC 320-C13; 10 A für IEC, 15 A für UL (4) IEC 320-C19, 16 A für IEC, 20 A für UL

Tabelle 13. Umgebungsdaten und Sicherheitsnormen

	Gerätetypen mit 200V	Gerätetypen mit 208V	Gerätetypen mit 230V
Betriebstemperatur	Bis zu 1500 Meter: 0°C bis 40°C; UL-getestet 25°C (Underwriters Laboratories) Über 1500 Meter: 0° bis 35°C		
Transport- und Lagertemperatur	-15°C bis 60°C		
Relative Luftfeuchtigkeit	0–95 % nicht-kondensierend		
Betriebshöhe	Bis zu 3048 Meter über NN		
Schallpegel	Unter 55 dBA im Online/Bypassbetrieb (unter 75 % Belastung), Raumtemperatur		
Ventilatorgeschwindigkeit	Niedrige Geschwindigkeit: bei einer Belastung von < 80 % Hochgeschwindigkeit: bei einer Belastung von >80 % oder bei USV im Batteriemodus		
Überspannungsschutz	ANSI/IEEE C62.41; 1991 Kategorie B3		
Betriebssicherheit	UL 1778 4. Ausgabe; CSA C22.2, Nr. 107.3; IEC/EN 62040-1-1; IEC/EN 60950-1	UL 1778 4. Ausgabe; CSA C22.2, Nr. 107.3	UL 1778 4. Ausgabe; CSA C22.2, Nr. 107.3; IEC/EN 62040-1-1; IEC/EN 60950-1
Sicherheitskennzeichnungen	UL, cUL, CE, GS, GOST, BSMI, S-MARK, KC, NRCS, C-tick	UL, cUL, VCCI	UL, cUL, CE, GS, GOST, BSMI, S-MARK, KC, NRCS, C-tick
EMC (Klasse A)	IEC/EN 62040-2; EN 55022/CISPR 22; ICES-003; CNS14757-2; AS/NZS 62040.2; FCC Part 15; KN22; GB7260.2; EN 55024/CISPR 24	FCC Part 15, ICES-003, VCCI	IEC/EN 62040-2; EN 55022/CISPR 22; ICES-003; CNS14757-2; AS/NZS 62040.2; FCC Part 15; KN22; GB7260.2; EN 55024/CISPR 24

Tabelle 14. Batterie

Konfiguration	3700W: (16) 12 V, 7,2 Ah Interne Batterien; (16) 12 V, 7,2 Ah EBM 4200W: (16) 12 V, 7,2 Ah Interne Batterien; (16) 12 V, 7,2 Ah EBM
Batterietyp	CSB GP1272 7,2 Ah oder YUASA NP7-12 7Ah
Spannung	3750W: 192 VDC intern, 192 VDC/30 A EBM 4200W: 192 VDC intern, 192 VDC/30 A EBM
Sicherungen	USV: (1) 30 A-Sicherung EBM: (1) 30 A-Sicherung
Typ	Abgedichtet, wartungsfrei, ventilgesteuert, Bleisäurebatterie
Ladung	Ungefähr 4 Stunden bei 90 % einsetzbarer Kapazität bei normaler Leitung und ohne zusätzliche Stromversorgungslast
Überwachung	Erweiterte Überwachung für eine schnellere Fehlererkennung und Warnung
Batterielaufzeiten*	Interne Batterien mit 3750W: 5 Minuten bei voller Belastung/ 21 Minuten bei halber Belastung Interne Batterien für 4200W: 5 Minuten bei voller Belastung/ 16 Minuten bei halber Belastung 3750W mit einem angebrachten EBM: 14 Minuten bei voller Belastung/ 43 Minuten bei halber Belastung 4200W mit einem angebrachten EBM: 11 Minuten bei voller Belastung/ 35 Minuten bei halber Belastung

*Bei den Batterielaufzeiten handelt es sich um ungefähre Werte, die von der Lastkonfiguration und der Batterieladung abhängen.

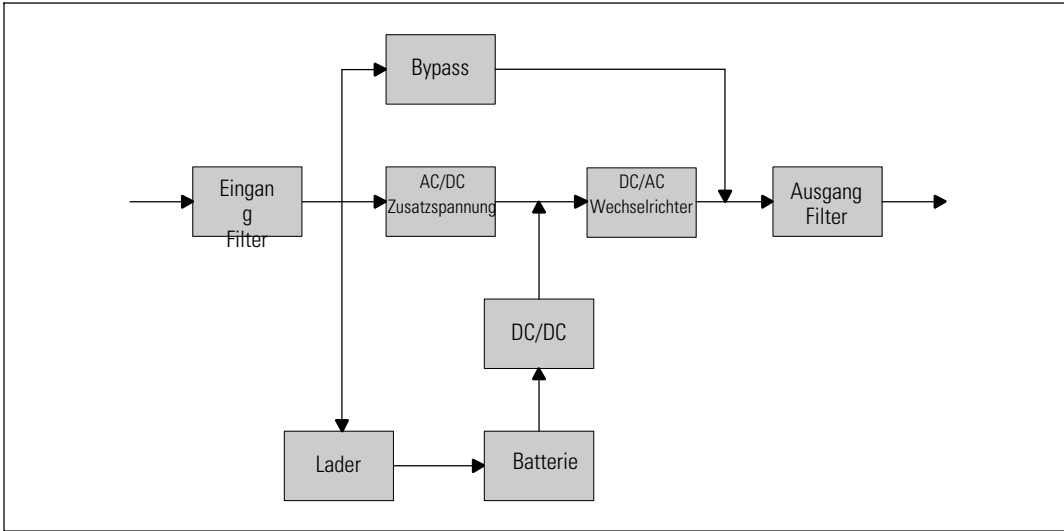


Abbildung 30. Online USV-Blockdiagramm

Fehlerbehebung

Die Dell Online Rack-USV wurde für einen dauerhaften und automatischen Betrieb und zur Ausgabe von Alarmen konzipiert, um Sie auf jegliche Betriebsprobleme hinzuweisen. Normalerweise bedeuten die auf dem Bedienfeld angezeigten Warnmeldungen nicht, dass die Ausgangsspannung betroffen ist. Es handelt sich vielmehr um vorbeugende Meldungen, die den Benutzer auf ein Problem aufmerksam machen sollen. Aktive Warnmeldungen und aktive Mitteilungen werden von einem akustischen Summer begleitet.

Zugriff auf Warn- und Statusmeldungen

Das Bedienfeld liefert Informationen zur Problembeseitigung aus zwei Hauptmenüs:

- **USV-Statusmenü:** Zugriff auf alle aktiven Warnmeldungen
- **Ereignisprotokoll-Menü:** Zugriff auf die letzten 50 Ereignisse, die aktive und abgeschlossene Warnmeldungen enthalten können

USV-Statusmenü

Vom USV-Statusmenü können Sie auf die folgenden Bildschirme mit Fehlerbehebungsinformation zugreifen:

- **Bildschirm Statusüberblick:** Der Bildschirm Statusüberblick liefert Informationen über Modus und Belastung. Wenn eine wichtige Warnmeldung auftritt, wechselt der Statusüberblick-Bildschirm seinen normalerweise weißen Text auf blauem Hintergrund zu dunkelgelbem Text auf gelbem Hintergrund.
- **Hinweis- oder Warnmeldungsbildschirme:** Für jede aktive Meldung oder Warnmeldung wird ein separater Bildschirm angezeigt. Wenn keine aktiven Alarme oder Mitteilungen vorliegen, zeigt die Anzeige „Keine aktiven Warnmeldungen“ an.
- **Bildschirm Batteriestatus:** Der Batteriestatus-Bildschirm zeigt den Batterieladestatus, den Anteil der Batterieladung und die Laufzeit mit dem derzeitigen Ladungsniveau an.



HINWEIS: Wenn ein Alarm aktiv ist, zeigt das Bedienfeld automatisch einen aktiven Alarmbildschirm an, es sei denn, der Benutzer hat die Bildschirmsperre aktiviert.

So greifen Sie auf die Fehlerbehebungsinformation mithilfe des USV-Statusmenüs zu:

- 1 Drücken Sie die Taste **<** eine Sekunde lang, um zur Hauptmenüauswahl zu gelangen.
- 2 Drücken Sie die Taste **✓**, um das USV-Statusmenü zu öffnen.
- 3 Drücken Sie die Taste **>**, um den USV-Statusüberblick-Bildschirm zu öffnen.

Der USV-Statusüberblick-Bildschirm liefert Ladeinformation. Das Statussymbol zeigt den USV-Betriebszustand an (siehe Tabelle 3 auf Seite 39).

- 4 Verwenden Sie die Taste **>**, um durch die aktiven Bildschirme für Mitteilungen und Warnmeldungen zu scrollen.
- 5 Nach Durchlaufen aller Warnmeldungen auf die Taste **>** drücken, um auf den Bildschirm Batteriestatus zu gelangen.

Ereignisprotokoll-Menü

Vom Ereignisprotokoll-Menü können Sie auf die letzten 50 Ereignisse zugreifen. Dieses enthält Ereignisse, Hinweise, Warnmeldungen, sortiert von neu nach alt.

Ereignisse sind geräuschlose Zustände, die im Ereignisprotokoll als Statusinformationen aufgezeichnet werden, beispielsweise „Uhr wurde eingestellt“. Ereignisse erfordern keine Reaktion.

Hinweise und Warnmeldungen sind Aufzeichnungen von aufgetretenen Ereignissen und darüber, wann diese, wenn anwendbar, gelöscht wurden.

- Hinweise, einschließlich der aktiven Hinweise, werden im Ereignisprotokoll aufgezeichnet. Aktive Hinweise, wie z.B. „USV im Batteriebetrieb“ werden mit einem unterbrochenen Piepton angekündigt. Hinweise erfordern normalerweise keine Reaktion.
- Warnmeldungen, einschließlich der aktiven Warnmeldungen, werden im Ereignisprotokoll aufgezeichnet. Aktive Warnmeldungen werden von einem unterbrochenen Piepton angekündigt. Beispiele sind „Ausgang überlastet“ und „Kühlkörper-Übertemperatur“. Aktive Warnmeldungen erfordern eine Reaktion.

Das Haupt-Status-Menü wird standardmäßig angezeigt. So greifen Sie auf die Fehlerbehebungsinformation mithilfe des Ereignisprotokollmenüs zu:

- 1 Drücken Sie die Taste **<** eine Sekunde lang, um zur Auswahl des Hauptmenüs zu gelangen und scrollen Sie mithilfe der Taste **>** zum Ereignisprotokollmenü herunter.
- 2 Klicken Sie auf die Taste **✓**, um die Ereignisprotokollliste zu öffnen.
- 3 Gehen Sie durch die aufgeführten Ereignisse, Mitteilungen und Warnungen, indem Sie die Taste **>** oder **<** verwenden.

Typische Warn- und Statusmeldungen

Tabelle 15 beschreibt typische Warn- und Statusmeldungen.

Tabelle 15. Typische Warn- und Statusmeldungen

Alarm oder Zustand	Mögliche Ursache	Maßnahme
Die USV liefert bzw. zeigt nicht die erwartete Backup-Zeit an.	Die Batterien müssen aufgeladen oder gewartet werden.	Schließen Sie die USV 48 Stunden lang an den Netzstrom an, um die Batterien aufzuladen. Hält der Zustand weiter an, kontaktieren Sie Ihren Kunden dienst s achbearbeiter.
An den Ausgangsanschlüssen der USV ist kein Strom verfügbar.	Die USV befindet sich im Standby-Betrieb.	Führen Sie den angeschlossenen Geräten durch Betätigen der Taste On/Off Strom zu, bis die Vorderseite den USV-Statusüberblick-Bildschirm anzeigt.
Die USV wird nicht gestartet. (Die LCD ist aus.)	Keine Stromversorgung.	Prüfen Sie die Stromversorgung. Stellen Sie ebenfalls sicher, dass die Batterie eingesteckt ist.
Die USV läuft im Normalbetrieb, aber einige oder alle an Geräte der Anlage sind nicht eingeschaltet.	Die Anlage ist nicht richtig an die USV angeschlossen.	Überprüfen Sie, ob die Anlage mit den USV-Anschlüssen verbunden ist. Prüfen Sie ferner, dass das Lastsegment eingeschaltet ist.
Der Batterietest wurde nicht ausgeführt oder wurde unterbrochen.	Eine der unter „Ausführen der automatischen Batterietests“ aufgeführten Voraussetzungen auf Seite 57 war nicht erfüllt.	Beheben Sie das Problem und starten Sie den Test erneut.
Die USV wechselt nicht in den Bypass-Betrieb.	Der Bypass-Netzstrom ist nicht geeignet.	Prüfen Sie den Bypass-Netzstrom. Die USV nimmt Bypass-Netzstrom auf, der möglicherweise instabil ist oder einen Spannungsabfall aufweist.
	Der Bypass-Betrieb ist deaktiviert.	Prüfen Sie, ob die Bypass-Einstellungen richtig konfiguriert sind. Siehe „Einstellungen“ auf Seite 44.
USV in Bypass-Betrieb (Hinweis 169) Ununterbrochener Alarm	Die USV arbeitet im Bypass-Betrieb.	Die Anlage wird auf Bypass-Netzstrom umgeschaltet. Der Batteriebetrieb ist nicht verfügbar und die Anlage ist nicht geschützt. Allerdings wird der Netzstrom weiterhin passiv von der USV gefiltert. Auf eine der folgenden Warnmeldungen überprüfen: Übertemperatur, Überlastung oder USV-Fehler.

Tabelle 15. Typische Warn- und Statusmeldungen (Fortsetzung)

Alarm oder Zustand	Mögliche Ursache	Maßnahme
Manueller Bypass aktiv (Hinweis 143) Unterbrochene Warnung	Die USV wurde manuell angewiesen, in den Bypass-Modus zu gehen und bleibt im Bypass-Modus, bis eine neue Anweisung erfolgt.	Keine.
USV im Batteriebetrieb (Hinweis 168) Unterbrochene Warnung	Ein Stromausfall ist aufgetreten und die USV läuft im Batteriebetrieb.	Die USV versorgt die Anlage mit Batteriestrom. Bereiten Sie Ihre Geräte auf die Abschaltung vor.
Batterie getrennt (Warmmeldung 199) Ununterbrochener Alarm	Die USV erkennt die inneren Batterien nicht. Die Batteriespannung ist niedriger als das Trennniveau für Batterien, das für diese USV vorgesehen ist. Ursache hierfür kann eine durchgebrannte Sicherung, ein Batterieanschluss mit Unterbrechungen oder ein abgezogenes Batteriekabel sein.	Hält der Zustand weiter an, kontaktieren Sie Ihren Ihren Kundendienstsachbearbeiter. Überprüfen Sie, ob alle Batterien ordnungsgemäß angeschlossen sind. Hält der Zustand weiter an, kontaktieren Sie Ihren Ihren Kundendienstsachbearbeiter.
Warnung Batteriestand niedrig (Warmmeldung 56) Ununterbrochener Alarm	Die verbleibende Batteriezeit oder Batteriekapazität ist niedriger als die für diese USV bestimmte Warnung für „Batteriestand niedrig“.	Bei dieser Warnung handelt es sich um einen Circa-Wert. Die tatsächliche Zeit bis zur Abschaltung kann je nach USV-Belastung und Vorhandensein eines Externen Batteriemoduls (EBM) variieren.
Abschaltung bevorstehend (Warmmeldung 55) Ununterbrochener Alarm	Die Kommunikation mit externen Geräten wird angehalten, weil die USV in einen Status eingetreten ist, in dem sofort der gesamte Betrieb ohne weiteren Hinweis eingestellt wird, bis der Netzstrom wiederkehrt.	Der Alarm wird ausgegeben, wenn die verbleibende Batteriezeit Null erreicht. Alle angeschlossenen Geräte müssen zu diesem Zeitpunkt bereits heruntergefahren sein.
Batterie Test gescheitert (Warmmeldung 191) Unterbrochene Warnung	Während des letzten Batterietests wurde ein schwacher Batteriestrang festgestellt.	Dies ist ein Warnhinweis. Dell empfiehlt die baldige Auswechslung der Batterien.
Batteriewartung (Warmmeldung 149) Ununterbrochener Alarm	Ein fehlerhafter Batteriestrang wurde festgestellt. Aus diesem Grund wurde das Ladegerät deaktiviert.	Wenden Sie sich an Ihren Kundendienstsachbearbeiter.

Tabelle 15. Typische Warn- und Statusmeldungen (Fortsetzung)

Alarm oder Zustand	Mögliche Ursache	Maßnahme
Kein Netzstrom vorhanden (Warmmeldung 59) Unterbrochene Warnung	Versorgungsniveau ist unter die Grenze „Kein Netzstrom vorhanden“ gefallen (in der Regel < 25 bis 50 V).	Übertragung an Batterie, wenn die Belastung unterstützt wird. Herunterschalten, wenn die Belastung nicht unterstützt wird.
Bypass nicht verfügbar (Warmmeldung 105)	Der Netzstrom befindet sich außerhalb der Bypasseinschränkungen, die für die USV definiert wurden.	Prüfen Sie die Bypass-Einstellungen. Siehe „Einstellungen“ auf Seite 44.
Eingang AC-Überspannung (Warmmeldung 6) Unterbrochene Warnung	Die Netzstromspannung überschreitet den maximalen Betriebsbereich.	Die USV steigt auf den Batteriemodus um, wenn die Ladung unterstützt wird.
Eingang AC-Unterspannung (Warmmeldung 7) Unterbrochene Warnung	Die Netzstromspannung ist unterhalb des minimalen Betriebsbereichs.	Die USV steigt auf den Batteriemodus um, wenn die Ladung unterstützt wird.
Eingang Unter-/Überfrequenz (Warmmeldung 8) Unterbrochene Warnung	Die Netzstromfrequenz befindet sich außerhalb des verwendbaren Frequenzbereichs.	Die USV steigt auf den Batteriemodus um, wenn die Ladung unterstützt wird.
Problem mit Verkabelung (Warmmeldung 194) Ununterbrochener Alarm	Ein Alarm wird ausgelöst, wenn der Unterschied von Erd- und Nullspannung >15 V beträgt.	Lassen Sie das Problem mit der Verkabelung von einem Elektriker beheben. Wenn die USV nicht mit einem Nullleiter verkabelt ist, muss Standortfehler im Einstellungsmenü deaktiviert sein (siehe Seite 44).
Fern-Not-Aus (Remote Emergency Power-off, REPO) (Warmmeldung 12) Ununterbrochener Alarm	Die externen Kontakte auf der Rückseite der USV sind für einen REPO-Betrieb konfiguriert und wurden aktiviert.	Die USV schaltet die Ladung ab und geht in den Standby-Modus. Siehe „Installation Fern-Not-Aus“ auf Seite 27 für weitere Informationen.
Ausgang Überlast (Warmmeldung 25) Ununterbrochener Alarm	Das Belastungsniveau ist an der konfigurierbaren Schwellgrenze angekommen, bzw. hat die für eine Überlast Stufe 1-Bedingung überschritten.	Die USV kann die Belastung auf dieser Belastungsstufe auf unbestimmte Zeit unterstützen. Der Alarm wird gelöscht, wenn die Belastung auf unter 5 % des eingestellten Werts fällt.

Tabelle 15. Typische Warn- und Statusmeldungen (Fortsetzung)

Alarm oder Zustand	Mögliche Ursache	Maßnahme
Ausgang überlastet Stufe 2 (Warmmeldung 159) Ununterbrochener Alarm	Das Belastungsniveau ist >101% und <110% der USV-Einstufung.	Entfernen Sie einige Geräte der Anlage von der USV. Die USV setzt ihren Betrieb fort, aber geht innerhalb von zwei Minuten in den Fehlermodus über. Der Alarm wird gelöscht, wenn die Belastung auf unter 5 % des eingestellten Werts fällt.
Ausgang überlastet Stufe 3 (Warmmeldung 162) Ununterbrochener Alarm	Die Belastung ist >110% der USV-Einstufung.	Entfernen Sie einige Geräte der Anlage von der USV. Die USV setzt ihren Betrieb fort, aber geht innerhalb von 300 ms bis einer Sekunde in den Fehlermodus über. Der Alarm wird gelöscht, wenn die Belastung auf unter 5 % des eingestellten Werts fällt.
Batterie DC-Überspannung (Warmmeldung 68) Ununterbrochener Alarm	Die Batteriespannungsstufen haben die maximal zulässigen Werte überschritten.	Die USV schaltet das Ladegerät bis zum nächsten Energiezyklus aus. Wenden Sie sich an Ihren Kundendienstsachbearbeiter.
Ladegerät Fehler (Warmmeldung 34) Ununterbrochener Alarm	Es wurde ein Fehler des Batterie-ladegeräts festgestellt.	Die USV schaltet das Ladegerät bis zum nächsten Energiezyklus aus. Wenden Sie sich an Ihren Kundendienstsachbearbeiter.
Wechselrichter AC-Über-spannung (Warmmeldung 0) Ununterbrochener Alarm	Die USV hat unnormal hohe Wechselrichterspannungsstufen festgestellt.	Die USV geht in den Bypassmodus, wenn die Belastung unterstützt wird.
Wechselrichter AC-Unter-spannung (Warmmeldung 1) Ununterbrochener Alarm	Die USV hat unnormal niedrige Wechselrichterspannungsstufen festgestellt.	Die USV geht in den Bypassmodus, wenn die Belastung unterstützt wird.
Gleichrichter Eingang Über-strom (Warmmeldung 26) Ununterbrochener Alarm	Die USV hat festgestellt, dass die Gleichrichtereingangs-stromwerte überschritten wurden.	Die USV geht in den Bypassmodus, wenn die Belastung unterstützt wird.
Wandler Ausgang Überstrom (Warmmeldung 27) Ununterbrochener Alarm	Die USV hat festgestellt, dass die Wandlerausgangsstrom-werte überschritten wurden.	Die USV geht in den Bypassmodus, wenn die Belastung unterstützt wird.

Tabelle 15. Typische Warn- und Statusmeldungen (Fortsetzung)

Alarm oder Zustand	Mögliche Ursache	Maßnahme
DC Zwischenkreis-Überspannung (Warmmeldung 28) Ununterbrochener Alarm	Die Anschluss- oder Schienen- spannung hat den obersten Sch- wellenwert überschritten.	Die USV geht in den Bypassmodus, wenn die Belastung unterstützt wird.
DC Zwischenkreis-Unter- spannung (Warmmeldung 29) Ununterbrochener Alarm	Die Anschluss- oder Schienen- spannung hat den untersten Schwellenwert unterschritten.	Die USV geht in den Bypassmodus, wenn die Belastung unterstützt wird.
Gleichrichter Fehler (Warmmeldung 30) Ununterbrochener Alarm	Die USV hat festgestellt, dass ein Fehler in der Gleichrichter- schaltung vorliegt, während sie versuchte, die Wiederherstel- lung aus dem Bypass- bzw. Kon- verterbetrieb durchzuführen.	Wenden Sie sich an Ihren Kundendienstach- bearbeiter.
Wandlerfehler (Warmmeldung 31) Ununterbrochener Alarm	Die USV hat festgestellt, dass ein Fehler in der Wandlerschal- tung vorliegt, während sie ver- suchte, die Wiederherstellung aus dem Bypass- bzw. Kon- verterbetrieb durchzuführen.	Wenden Sie sich an Ihren Kundendienstach- bearbeiter.
Schwerwiegender EEPROM Fehler (Warmmeldung 53) Ununterbrochener Alarm	Aufgrund eines fehlerhaften Geräts oder eines unzulässigen Flash-Upgrades fand eine EEPROM-Datenbeschädigung statt.	Wenden Sie sich an Ihren Kundendienstach- bearbeiter.
Kurzschluss Ausgang (Warmmeldung 58) Ununterbrochener Alarm	Die USV hat eine ungewöhnlich niedrige Impedanz auf dem Ausgang festgestellt und zieht einen Kurzschluss in Betracht.	Wenn sich die USV im Normalmodus befind- et, schaltet die USV, wenn verfügbar, in den Bypassmodus; anderenfalls schaltet sich die USV nach fünf Leitungszyklen aus. Wenn sich die USV im Batteriemodus befind- et, schaltet die USV nach fünf Leitungszyklen aus.
Ventilator Fehler (Warmmeldung 193) Ununterbrochener Alarm	Die USV hat festgestellt, dass ein/mehrere Ventilator/en nicht richtig arbeiten.	Dies ist nur eine Warmmeldung. Wenden Sie sich unverzüglich an Ihren Kundendienstach- bearbeiter, und entfernen Sie die Belastung.

Stummschalten des Warnsignals

Drücken Sie eine beliebige Taste auf dem Bedienfeld, um den Alarm stummzuschalten. Prüfen Sie den Status, der die Warnmeldung ausgelöst hat, und führen Sie die geeigneten Maßnahmen durch, um diesen Zustand zu beheben. Sollten neue Warnmeldungen auftreten, wird der hörbare Alarmton wieder ausgegeben und der zuvor stumm geschaltete Alarm aufgehoben.